

产品承认书

承认书编号：

客户名称：

产品型号：	物料编码：	产品名称：
HK-RG-50@24-15-D9-21-1g-1_A	1. 01. 12743	HK 柔光50@24-15度透镜(D9) _A
HK-RG-50@24-24-D9-21-1g-1	1. 01. 12724	HK 柔光50@24-24度透镜(D9)
HK-RG-50@24-36-D9-21-1g-1	1. 01. 12748	HK 柔光50@24-36度透镜(D9)
HK-RG-50@24-50-D9-21-1g-1	1. 01. 12958	HK 柔光50@24-50度透镜(D9)

制造厂商：成都恒坤光电科技有限公司



供应商确认				客户承认			
拟制		日期		合格口		日期	
项目负责人		日期		不合格口		日期	
研发审核		日期		研发审核		日期	
品质审核		日期		品质审核		日期	
批准		日期		批准		日期	

(双方确认承认书合格后必须签字盖章)

工厂地址: 成都双流物联网产业园区物联二路恒坤光电园

电话：028-85887727 (801) 028-85887990 (801)

传真：028-85887730

<http://www.herculux.cn/>

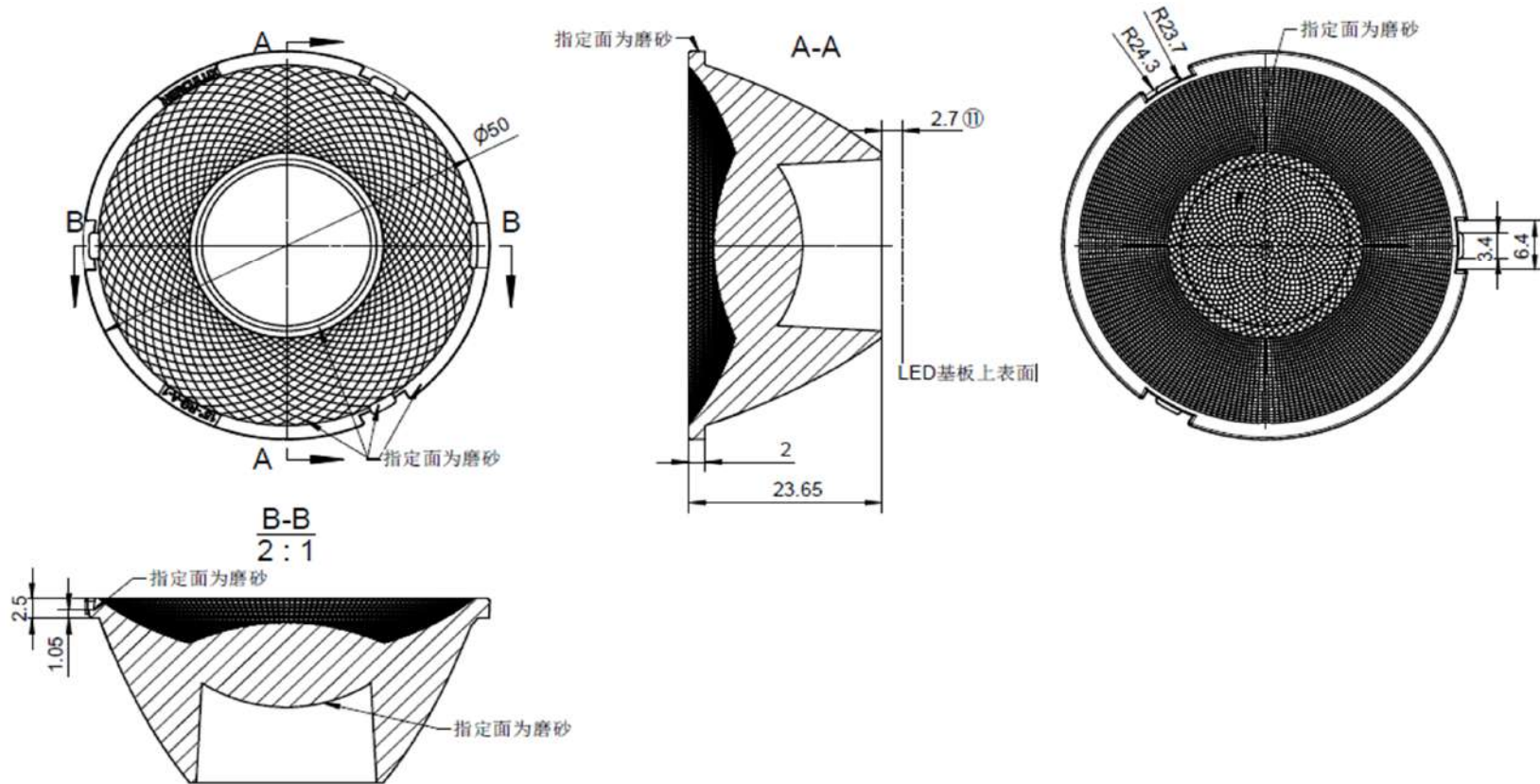
销售中心:深圳市南山区留仙大道南山云谷综合服务楼501-505

TEL: 0755-2937 1541

FAX: 0755-2907 5140

*承认书1式2份，供应商和客户各持1份。

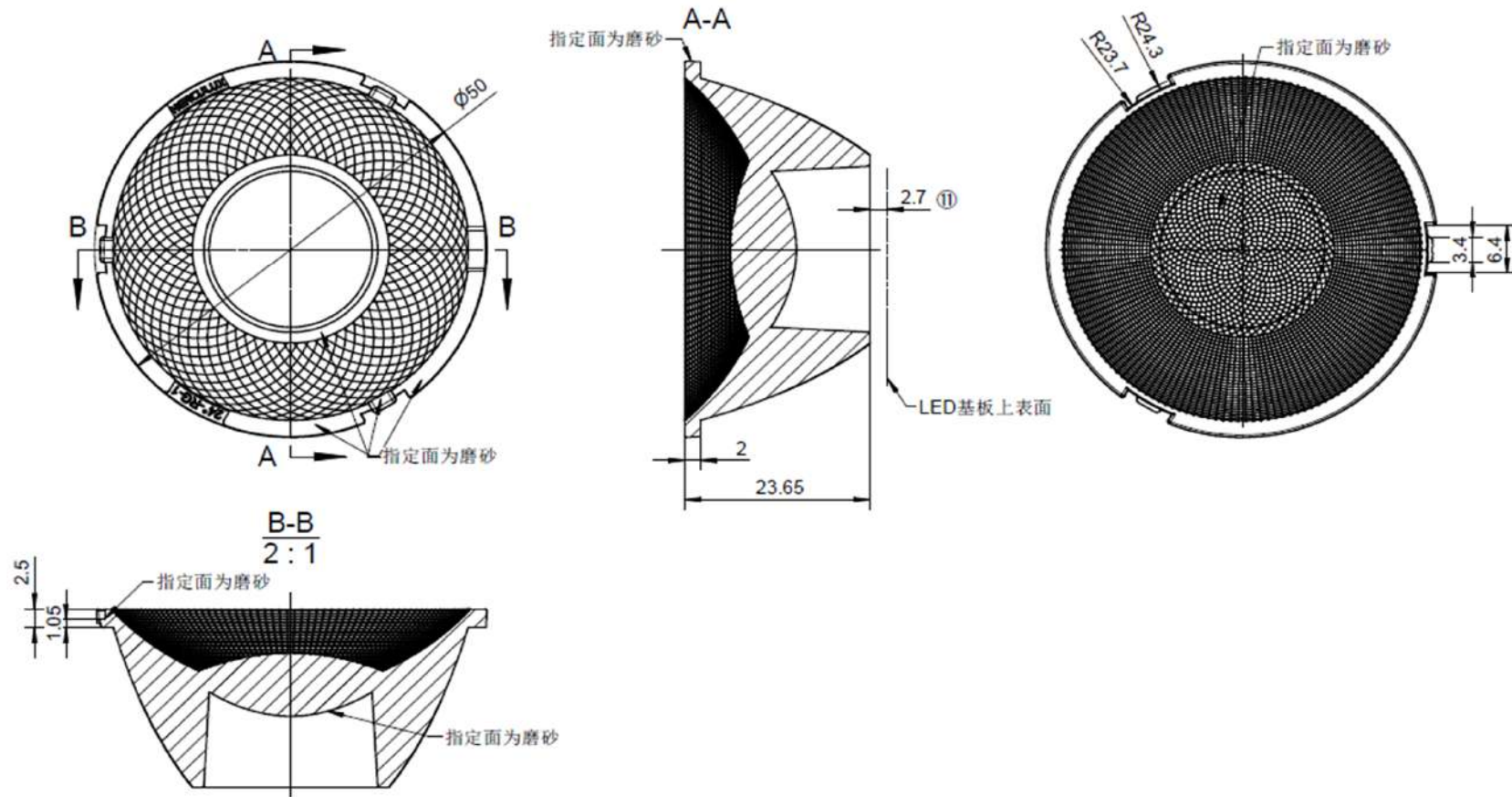
<p>产品图片:</p>	
<p>产品型号:</p>	<p>HK-RG-50@24-15-D9-21-1g-1_A</p>
<p>尺寸(L*W*H/Φ*H):</p>	<p>Φ:50mm; H:23.65mm</p>
<p>材料:</p>	<p>PC</p>
<p>效率:</p>	<p>\</p>
<p>耐高温(Topr):</p>	<p>材料极限耐温: -40°C to +120°C 长期使用温度: -40°C to +100°C</p>
<p>标准角度:</p>	<p>15°、24°、36°、50°</p>
<p>适配LES:</p>	<p>光学面为D9</p>



技术要求

- 1、未注圆角及拔模斜度按3D图。
- 2、未注尺寸公差按GB/T 14486 2008 MT5。
- 3、表面无飞边，缩水，气泡等缺陷。
- *4、灯具采用胶圈防水时：要求散热器与胶圈的接触面的粗糙度： $Ra < 3.2 \mu m$

光学设计										HK-RG-50@24-15-D9-21-1g-1_A
结构设计										HK 柔光50@24-15度透镜(D9)_A
审核										1.01.12743
审定										CDHK
								材料:	PC	
MT5公差表 (mm)	基本尺寸	<3	3~10	10~24	24~65	65~140	140~250	250~450	>450	
	公差值	±0.1	±0.15	±0.20	±0.35	±0.50	±0.80	±1.2	±2.0	

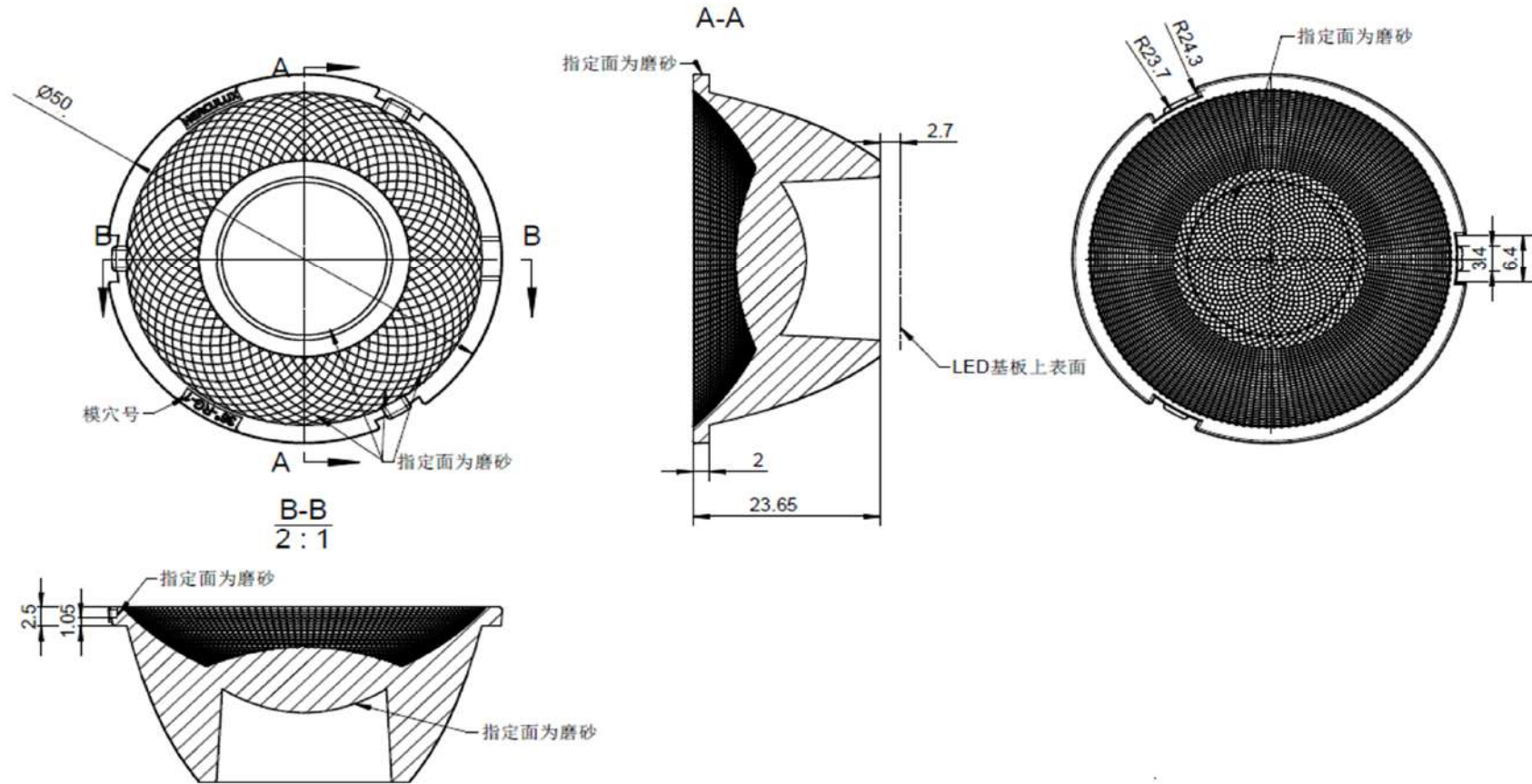


技术要求

- 1、未注圆角及拔模斜度按3D图。
- 2、未注尺寸公差按GB/T 14486 2008 MT5。
- 3、表面无飞边，缩水，气泡等缺陷。
- *4、灯具采用胶圈防水时：要求散热器与胶圈的接触面的粗糙度： $Ra < 3.2 \mu m$

光学设计					HK 柔光50@24-24度透镜 (D9)			HK-RG-50@24-24-D9-21-1g-1		
结构设计								1. 01. 12724		
审核								图纸数目	数目	重量
审定					材料:	PC		CDHK		

MT5公差表 (mm)	基本尺寸	<3	3~10	10~24	24~65	65~140	140~250	250~450	>450
	公差值	± 0.1	± 0.15	± 0.20	± 0.35	± 0.50	± 0.80	± 1.2	± 2.0

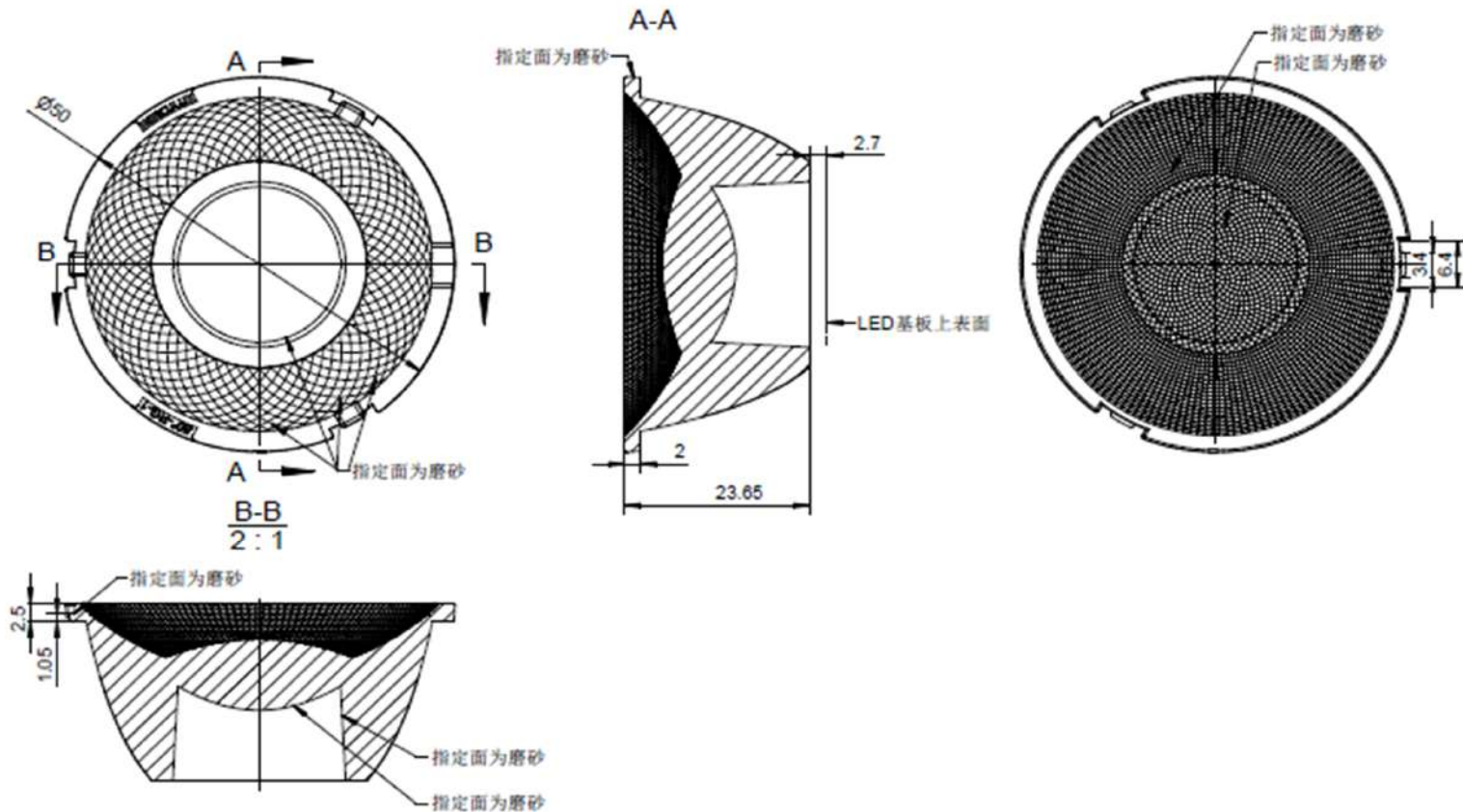


技术要求

- 1、未注圆角及拔模斜度按3D图。
- 2、未注尺寸公差按GB/T 14486 2008 MT5。
- 3、表面无飞边，缩水，气泡等缺陷。
- *4、灯具采用胶圈防水时：要求散热器与胶圈的接触面的粗糙度：Ra<3.2 μm

光学设计				HK 柔光50@24-36度透镜 (D9)		HK-RG-50@24-36-D9-21-1g-1		
结构设计						1. 01. 12748		
审核						图纸数目	数目	重量
审定				材料:	PC	CDHK		

MT5公差表 (mm)	基本尺寸	<3	3~10	10~24	24~65	65~140	140~250	250~450	>450
	公差值		±0.1	±0.15	±0.20	±0.35	±0.50	±0.80	±1.2

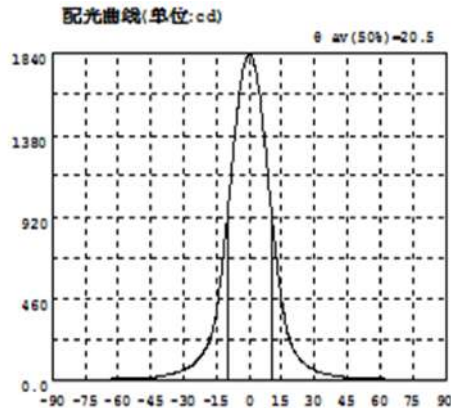
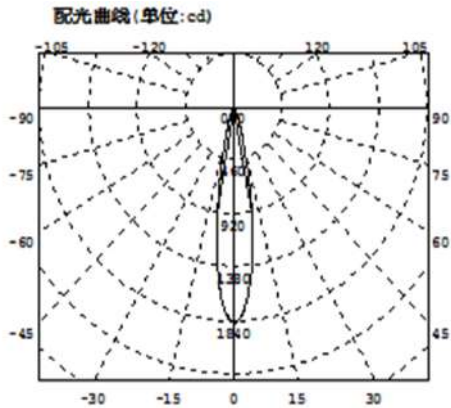


技术要求

- 1、未注圆角及拔模斜度按3D图。
- 2、未注尺寸公差按GB/T 14486 2008 MT5。
- 3、表面无飞边，缩水，气泡等缺陷。
- *4、灯具采用胶圈防水时：要求散热器与胶圈的接触面的粗糙度： $Ra < 3.2 \mu m$

光学设计			HK 柔光50@24-50度透镜 (D9)	HK-RG-50@24-50-D9-21-1g-1		
结构设计				1. 01. 12958		
审核				图纸数目	数目	重量
审定				CDHK		
	材料:	PC				

MT5公差表 (mm)	基本尺寸	<3	3~10	10~24	24~65	65~140	140~250	250~450	>450
	公差值		±0.1	±0.15	±0.20	±0.35	±0.50	±0.80	±1.2



光强分布数据:(角度°, 光强cd) C0-180

角度	光强	角度	光强	角度	光强	角度	光强	角度	光强	角度	光强
-90.0	0.2260	-58.5	4.496	-27.0	77.89	4.5	1638	36.0	30.54	67.5	1.530
-88.5	0.2719	-57.0	5.140	-25.5	91.17	6.0	1487	37.5	26.40	69.0	1.224
-87.0	0.3167	-55.5	5.842	-24.0	107.0	7.5	1310	39.0	22.95	70.5	0.9945
-85.5	0.3487	-54.0	6.632	-22.5	126.6	9.0	1119	40.5	20.02	72.0	0.7690
-84.0	0.3801	-52.5	7.389	-21.0	151.1	10.5	927.8	42.0	17.57	73.5	0.5968
-82.5	0.3682	-51.0	8.201	-19.5	182.5	12.0	746.3	43.5	15.44	75.0	0.4415
-81.0	0.3575	-49.5	9.132	-18.0	226.1	13.5	581.2	45.0	13.67	76.5	0.4310
-79.5	0.3497	-48.0	10.29	-16.5	289.0	15.0	443.5	46.5	12.09	78.0	0.3544
-78.0	0.3618	-46.5	11.68	-15.0	382.2	16.5	328.0	48.0	10.76	79.5	0.3124
-76.5	0.4062	-45.0	13.25	-13.5	509.9	18.0	250.1	49.5	9.587	81.0	0.2792
-75.0	0.6037	-43.5	15.11	-12.0	669.8	19.5	197.1	51.0	8.475	82.5	0.2989
-73.5	0.8623	-42.0	17.26	-10.5	857.6	21.0	159.0	52.5	7.502	84.0	0.3329
-72.0	1.147	-40.5	19.88	-9.0	1055	22.5	130.6	54.0	6.651	85.5	0.4062
-70.5	1.389	-39.0	22.93	-7.5	1254	24.0	108.9	55.5	5.801	87.0	0.3501
-69.0	1.644	-37.5	26.50	-6.0	1440	25.5	91.27	57.0	5.139	88.5	0.3669
-67.5	1.935	-36.0	30.68	-4.5	1603	27.0	77.14	58.5	4.486	90.0	0.5382
-66.0	2.187	-34.5	35.71	-3.0	1727	28.5	65.64	60.0	3.869		
-64.5	2.534	-33.0	41.61	-1.5	1806	30.0	56.11	61.5	3.276		
-63.0	2.913	-31.5	48.67	0.0	1837	31.5	47.94	63.0	2.760		
-61.5	3.376	-30.0	56.98	1.5	1818	33.0	41.10	64.5	2.289		
-60.0	3.908	-28.5	66.73	3.0	1752	34.5	35.17	66.0	1.883		

电学参数:

电流: 0.1000A 功率: 3.250W
 电压: 36.59V 功率因数: 1.000

光学参数(测试距离2.410m):

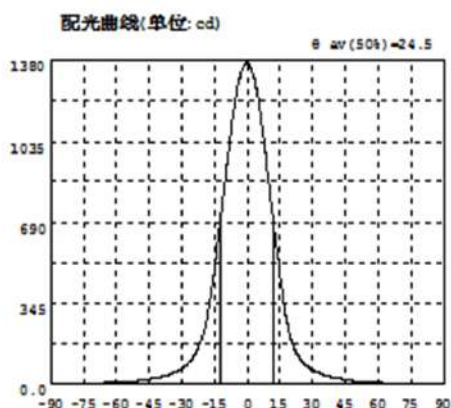
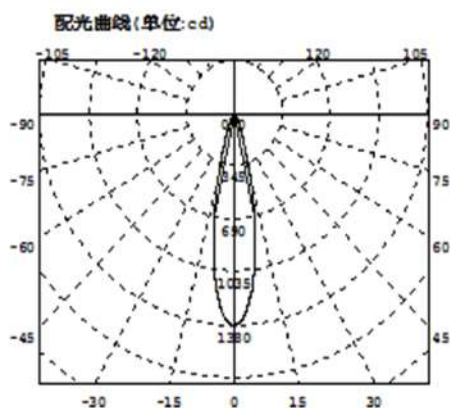
等效光通量: Φ_{eff} = 337.2lm 光效: Eff = 103.78lm/W

最大光强扩散角: θ (25%): 28.8° θ (50%): 20.5° θ (75%): 13.4° θ (50%): 20.5°

中心光强扩散角: θ (25%): 28.8° θ (50%): 20.5° θ (75%): 13.4° θ (50%): 20.5°

最大光强 I_{max} = 1837cd ($C=0.0^\circ, G=0.0^\circ$) C0-180平面 I_{max} = 1837cd ($G=0.0^\circ$)

C0-180平面 I_0 = 1837cd



光强分布数据:(角度°, 光强cd) CO-180

角度	光强	角度	光强	角度	光强	角度	光强	角度	光强	角度	光强
-90.0	0.2260	-58.5	5.344	-27.0	87.48	4.5	1245	36.0	34.10	67.5	1.044
-88.5	0.2383	-57.0	6.260	-25.5	102.7	6.0	1156	37.5	29.82	69.0	0.7688
-87.0	0.2614	-55.5	7.321	-24.0	122.9	7.5	1052	39.0	26.18	70.5	0.6931
-85.5	0.3166	-54.0	8.446	-22.5	150.8	9.0	937.6	40.5	23.08	72.0	0.5947
-84.0	0.3599	-52.5	9.735	-21.0	187.8	10.5	816.8	42.0	20.42	73.5	0.5505
-82.5	0.4029	-51.0	11.10	-19.5	238.1	12.0	694.2	43.5	18.11	75.0	0.4991
-81.0	0.4248	-49.5	12.59	-18.0	304.4	13.5	573.5	45.0	16.13	76.5	0.4728
-79.5	0.4597	-48.0	14.11	-16.5	389.0	15.0	462.8	46.5	14.25	78.0	0.4121
-78.0	0.4852	-46.5	15.79	-15.0	488.3	16.5	361.4	48.0	12.37	79.5	0.4175
-76.5	0.5477	-45.0	17.52	-13.5	601.0	18.0	274.3	49.5	10.69	81.0	0.3583
-75.0	0.6099	-43.5	19.96	-12.0	720.5	19.5	211.7	51.0	9.182	82.5	0.3390
-73.5	0.6938	-42.0	22.51	-10.5	844.0	21.0	165.5	52.5	7.842	84.0	0.2659
-72.0	0.9305	-40.5	25.52	-9.0	964.0	22.5	132.8	54.0	6.656	85.5	0.2337
-70.5	1.241	-39.0	28.93	-7.5	1075	24.0	109.5	55.5	5.602	87.0	0.2199
-69.0	1.556	-37.5	32.91	-6.0	1176	25.5	92.08	57.0	4.474	88.5	0.2420
-67.5	1.934	-36.0	37.53	-4.5	1261	27.0	78.77	58.5	3.899	90.0	0.1466
-66.0	2.340	-34.5	42.96	-3.0	1324	28.5	68.03	60.0	3.267		
-64.5	2.797	-33.0	49.19	-1.5	1361	30.0	58.99	61.5	2.685		
-63.0	3.278	-31.5	56.57	0.0	1371	31.5	51.16	63.0	2.205		
-61.5	3.857	-30.0	65.18	1.5	1355	33.0	44.63	64.5	1.775		
-60.0	4.549	-28.5	75.37	3.0	1313	34.5	38.99	66.0	1.395		

电学参数:

电流: 0.1000A 功率: 3.279W
电压: 32.79V 功率因数: 1.000

光学参数(测试距离2.410m):

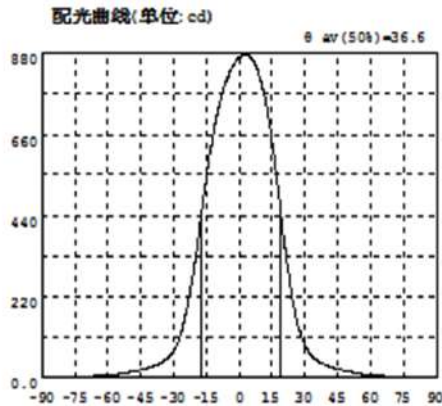
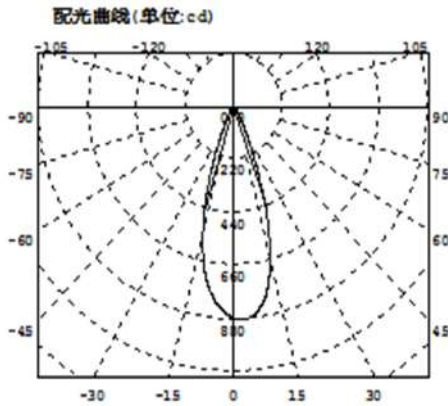
等效光通量: $\phi_{eff} = 333.9lm$ 光效: $Eff = 101.85lm/W$

最大光强扩散角: $\theta(25\%) : 33.9^\circ$ $\theta(50\%) : 24.5^\circ$ $\theta(75\%) : 15.9^\circ$ $\theta(50\%) : 24.5^\circ$

中心光强扩散角: $\theta(25\%) : 33.9^\circ$ $\theta(50\%) : 24.5^\circ$ $\theta(75\%) : 15.9^\circ$ $\theta(50\%) : 24.5^\circ$

最大光强 $I_{max} = 1371cd$ ($C=0.0^\circ, G=0.0^\circ$) CO-180平面 $I_{max} = 1371cd$ ($G=0.0^\circ$)

CO-180平面 $I_0 = 1371cd$



光强分布数据:(角度°, 光强cd) C0-180

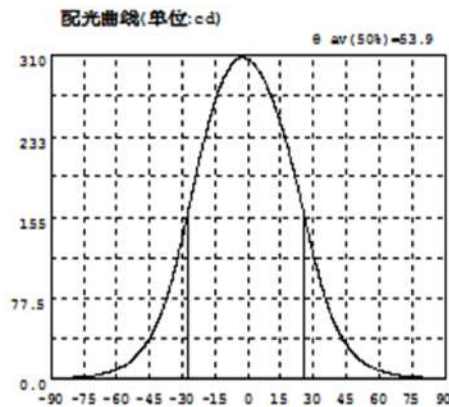
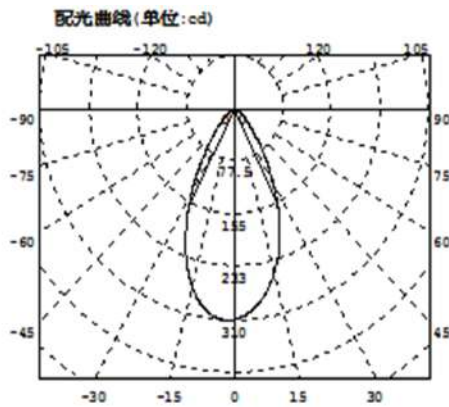
角度	光强	角度	光强	角度	光强	角度	光强	角度	光强	角度	光强
-90.0	0.3694	-58.5	5.273	-27.0	110.5	4.5	874.2	36.0	43.71	67.5	1.117
-88.5	0.3562	-57.0	6.279	-25.5	141.6	6.0	865.5	37.5	38.24	69.0	0.7751
-87.0	0.3801	-55.5	7.424	-24.0	180.9	7.5	849.6	39.0	33.75	70.5	0.5649
-85.5	0.3425	-54.0	8.665	-22.5	225.9	9.0	825.8	40.5	29.91	72.0	0.5773
-84.0	0.2922	-52.5	10.06	-21.0	281.4	10.5	794.4	42.0	26.72	73.5	0.5246
-82.5	0.1841	-51.0	11.58	-19.5	343.9	12.0	753.6	43.5	23.98	75.0	0.4880
-81.0	0.2959	-49.5	13.25	-18.0	409.1	13.5	703.7	45.0	21.20	76.5	0.4608
-79.5	0.3131	-48.0	15.01	-16.5	477.1	15.0	643.3	46.5	18.91	78.0	0.4894
-78.0	0.3860	-46.5	16.98	-15.0	542.1	16.5	575.8	48.0	16.71	79.5	0.4025
-76.5	0.4595	-45.0	19.02	-13.5	602.4	18.0	504.1	49.5	14.65	81.0	0.3476
-75.0	0.5213	-43.5	21.16	-12.0	656.4	19.5	428.3	51.0	12.76	82.5	0.0724
-73.5	0.5701	-42.0	23.55	-10.5	704.8	21.0	347.3	52.5	11.07	84.0	0.1407
-72.0	0.7505	-40.5	26.30	-9.0	744.4	22.5	282.5	54.0	9.504	85.5	0.3725
-70.5	0.8115	-39.0	29.44	-7.5	777.4	24.0	224.8	55.5	8.144	87.0	0.2860
-69.0	0.9480	-37.5	33.06	-6.0	804.8	25.5	176.4	57.0	6.787	88.5	0.4780
-67.5	1.170	-36.0	37.34	-4.5	827.2	27.0	138.4	58.5	5.619	90.0	0.5573
-66.0	1.518	-34.5	42.57	-3.0	845.0	28.5	108.8	60.0	4.792		
-64.5	2.074	-33.0	49.08	-1.5	859.8	30.0	86.82	61.5	3.702		
-63.0	2.719	-31.5	57.95	0.0	869.7	31.5	70.28	63.0	2.904		
-61.5	3.470	-30.0	69.90	1.5	876.0	33.0	58.76	64.5	2.182		
-60.0	4.311	-28.5	87.08	3.0	877.5	34.5	50.28	66.0	1.563		

电学参数:

电流: 0.1000A 功率: 0.2700W
 电压: 2.700V 功率因数: 1.000

光学参数(测试距离2.559m):

等效光通量: $\phi_{eff} = 375.31\text{lm}$ 光效: $Eff = 1390.27\text{lm/W}$
 最大光强扩散角: $\theta(25\%) : 46.8^\circ$ $\theta(50\%) : 36.6^\circ$ $\theta(75\%) : 26.5^\circ$ $\theta(50\%) : 36.6^\circ$
 中心光强扩散角: $\theta(25\%) : 46.9^\circ$ $\theta(50\%) : 36.7^\circ$ $\theta(75\%) : 26.8^\circ$ $\theta(50\%) : 36.7^\circ$
 最大光强 $I_{max} = 877.5\text{cd}$ ($C=0.0^\circ, G=3.0^\circ$) C0-180平面 $I_{max} = 877.5\text{cd}$ ($G=3.0^\circ$)
 C0-180平面 $I_0 = 869.7\text{cd}$



光强分布数据:(角度°, 光强cd) C0-180

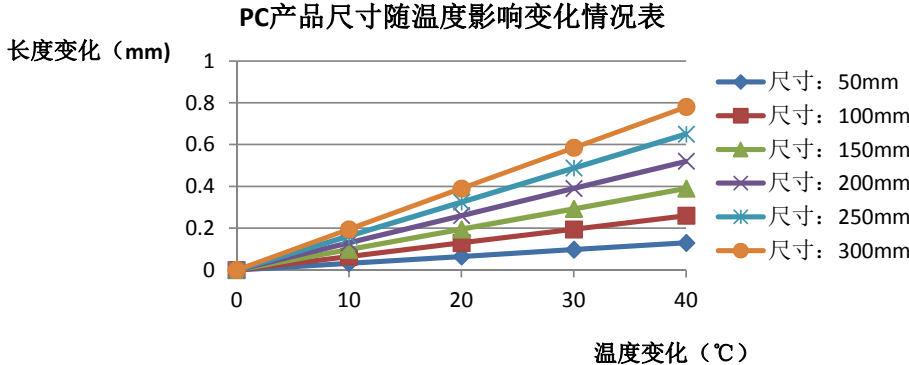
角度	光强	角度	光强	角度	光强	角度	光强	角度	光强	角度	光强
-90.0	0.3729	-58.5	9.928	-27.0	163.2	4.5	297.1	36.0	73.85	67.5	3.323
-88.5	0.3618	-57.0	11.62	-25.5	177.6	6.0	292.2	37.5	64.74	69.0	2.825
-87.0	0.3616	-55.5	13.57	-24.0	192.0	7.5	286.3	39.0	56.58	70.5	2.387
-85.5	0.3497	-54.0	15.81	-22.5	206.2	9.0	279.6	40.5	49.42	72.0	1.963
-84.0	0.3273	-52.5	18.40	-21.0	219.8	10.5	272.2	42.0	43.17	73.5	1.596
-82.5	0.3599	-51.0	21.35	-19.5	232.6	12.0	264.1	43.5	37.63	75.0	1.275
-81.0	0.4078	-49.5	24.75	-18.0	244.8	13.5	255.1	45.0	32.84	76.5	0.9696
-79.5	0.5334	-48.0	28.63	-16.5	256.1	15.0	245.4	46.5	28.58	78.0	0.7546
-78.0	0.7172	-46.5	33.17	-15.0	266.4	16.5	235.0	48.0	24.82	79.5	0.5395
-76.5	0.9914	-45.0	38.16	-13.5	275.6	18.0	223.9	49.5	21.47	81.0	0.4310
-75.0	1.238	-43.5	43.80	-12.0	283.8	19.5	212.0	51.0	18.61	82.5	0.3487
-73.5	1.686	-42.0	50.10	-10.5	291.0	21.0	199.5	52.5	16.15	84.0	0.3262
-72.0	2.102	-40.5	57.36	-9.0	296.8	22.5	186.4	54.0	13.97	85.5	0.3277
-70.5	2.544	-39.0	65.52	-7.5	301.5	24.0	173.0	55.5	12.03	87.0	0.3063
-69.0	3.044	-37.5	74.62	-6.0	304.9	25.5	159.2	57.0	10.35	88.5	0.2379
-67.5	3.603	-36.0	84.71	-4.5	307.0	27.0	145.4	58.5	8.872	90.0	0.3379
-66.0	4.264	-34.5	95.93	-3.0	308.0	28.5	132.0	60.0	7.603		
-64.5	5.075	-33.0	108.0	-1.5	307.9	30.0	119.0	61.5	6.467		
-63.0	6.034	-31.5	120.9	0.0	306.7	31.5	106.4	63.0	5.480		
-61.5	7.143	-30.0	134.5	1.5	304.4	33.0	94.68	64.5	4.638		
-60.0	8.422	-28.5	148.7	3.0	301.2	34.5	83.85	66.0	3.937		

电学参数:

电流: 0.1000A 功率: 3.608W
 电压: 36.09V 功率因数: 1.000

光学参数(测试距离2.410m):

等效光通量: $\phi_{eff} = 279.31\text{lm}$ 光效: $E_{ff} = 77.42\text{lm/W}$
 最大光强扩散角: $\theta (25\%) : 72.6^\circ$ $\theta (50\%) : 53.9^\circ$ $\theta (75\%) : 36.6^\circ$ $\theta (50\%) : 53.9^\circ$
 中心光强扩散角: $\theta (25\%) : 72.6^\circ$ $\theta (50\%) : 54.1^\circ$ $\theta (75\%) : 36.9^\circ$ $\theta (50\%) : 54.1^\circ$
 最大光强 $I_{max} = 308.1\text{cd}$ ($C=0.0^\circ, G=-2.5^\circ$) C0-180平面 $I_{max} = 308.1\text{cd}$ ($G=-2.5^\circ$)
 C0-180平面 $I_0 = 306.7\text{cd}$

1. 尺寸	标准尺寸	尺寸上限	尺寸下限	1穴	2穴	3穴	4穴	判定	备注 测试环境：在20℃-25℃的环境下达到热平衡后进行测试	
	外径	50		50	50.01	50	50.01			
	高度	23.65		23.87	23.87	23.87	23.87			
	厚度	2		2.25	2.22	2.25	2.22			
见附件二《透镜外观检验标准》										
2. 外观质量	见附件《外观检验标准》	E	无毛边	无毛边	无毛边	无毛边	OK			
			无污迹	无污迹	无污迹	无污迹				
3. 材质	PC			颜色	透明			OK		
4. 光学指标	测试使用光源	光学面为D9								
	本透镜推荐使用的LED光源发光面大小和额定功率应与本测试的光源相当，如果需要超范围使用。请根据灯具的散热能力、使用环境的实际情况对透镜的耐温、光学效果等性能进行全面测试验证。以防影响透镜的使用寿命。									
		光学标准	1穴	2穴	3穴	4穴	判定			
	角度		20.5	19.7	19.9	19.8				
	K值		5.45	5.92	6.02	6.06				
效率		81.6%	82.1%	82.1%	80.4%					
光斑	见签字封样的样品									
综合判定	合格									
备注： 1、工具编号：V-游标卡尺 2D-二次元 H-高度规 M-工具显微镜 P-棒针 T-厚薄规 R-半径规E-目测。 2、环境温度对产品尺寸的影响参考右表	<p style="text-align: center;">PC产品尺寸随温度影响变化情况表</p>  <p style="text-align: center;">长度变化 (mm)</p> <p style="text-align: center;">温度变化 (°C)</p>									
	<p>注意事项：</p> <ol style="list-style-type: none"> 1、透镜装配过程中请带洁净手套操作，以防止透镜表面被污染。 2、拿取透镜时尽量避免接触全反射面。 3、透镜表面有污染，只能用柔软棉布蘸分析纯中性溶剂轻轻擦拭，禁止用工业溶剂(酒精、异丙醇、丙酮、乙醚、甲苯、二甲苯、四氯化碳、MMA单体等)擦拭。 4、透镜的工作温度请在透镜材质耐温限度内，超出耐温限度会导致透镜开裂或熔融，影响透镜的使用寿命，推荐LED胶体上表面温度小于120度。 									

1. 尺寸	标准尺寸	尺寸上限	尺寸下限	1穴	2穴	3穴	4穴	5穴	6穴	7穴	8穴	判定	备注	
	外径	50			49.94	49.95	49.93	49.95	49.96	49.95	49.90	49.92		测试环境：在20℃-25℃的环境下达到热平衡后进行测试
	高度	23.65			23.57	23.56	23.58	23.63	23.60	23.60	23.60	23.64		
	厚度	2			1.96	1.94	1.96	2.01	1.96	2.01	1.95	1.96		
见附件二《透镜外观检验标准》														

2. 外观质量	见附件《外观检验标准》	E	无毛边	无毛边	无毛边	无毛边	OK
			无污迹	无污迹	无污迹	无污迹	

3. 材质	PC	颜色	透明	OK
-------	----	----	----	----

测试使用光源：光学面为D9

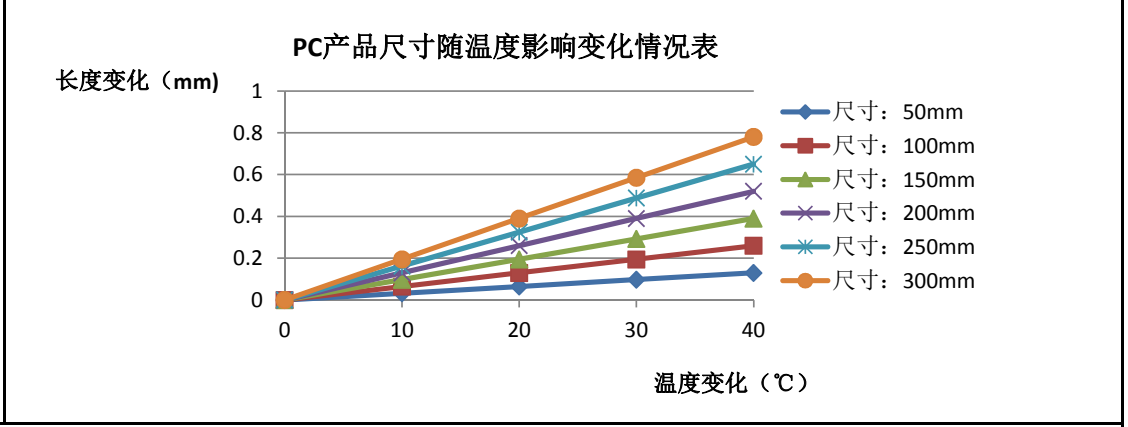
本透镜推荐的LED光源发光面大小和额定功率应与本测试的光源相当，如果需要超范围使用。请根据灯具的散热能力、使用环境的实际情况对透镜的耐高温、光学效果等性能进行全面测试验证。以防影响透镜的使用寿命。

4. 光学指标	光学标准	穴1	穴2	穴3	穴4	穴5	穴6	穴7	穴8	判定
	角度	24.5	24.6	24	23.9	23.2	23.7	24.8	24.8	
	K值	4.06	4.10	4.24	4.25	4.45	4.26	4.00	4.03	
	效率	82.2%	78.1%	80.5%	79.8%	80.8%	81.0%	78.6%	80.3%	

光斑：见签字封样的样品

综合判定：合格

备注：
 1、工具编号：V-游标卡尺 2D-二次元 H-高度规 M-工具显微镜 P-棒针 T-厚薄规 R-半径规 E-目测。
 2、环境温度对产品尺寸的影响参考右表



- 注意事项：
- 1、透镜装配过程中请带洁净手套操作，以防止透镜表面被污染。
 - 2、拿取透镜时尽量避免接触全反射面。
 - 3、透镜表面有污染，只能用柔软棉布蘸分析纯中性溶剂轻轻擦拭，禁止用工业溶剂(酒精、异丙醇、丙酮、乙醚、甲苯、二甲苯、四氯化碳、MMA单体等)擦拭。
 - 4、透镜的工作温度请在透镜材质耐高温限度内，超出耐高温限度会导致透镜开裂或熔融，影响透镜的使用寿命，推荐LED胶体上表面温度小于120度。

1. 尺寸	标准尺寸	尺寸上限	尺寸下限	1穴	2穴	3穴	4穴	5穴	6穴	7穴	8穴	判定	备注
	外径	50			49.90	49.91	49.96	49.93	49.91	49.88	49.89	49.91	测试环境：在20℃-25℃的环境下达到热平衡后进行测试
	高度	23.65			23.76	23.73	23.74	23.77	23.79	23.73	23.68	23.76	
	厚度	2			2.03	2.04	2.04	2.03	2.01	2.04	1.98	1.99	
见附件二《透镜外观检验标准》													

2. 外观质量	见附件《外观检验标准》	E	无毛边	无毛边	无毛边	无毛边	OK
			无污迹	无污迹	无污迹	无污迹	

3. 材质	PC	颜色	透明	OK
-------	----	----	----	----

测试使用光源 光学面为D9

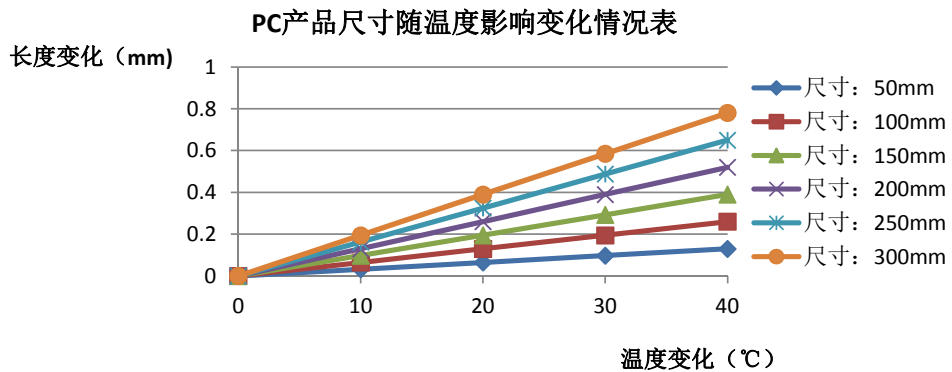
本透镜推荐使用的LED光源发光面大小和额定功率应与本测试的光源相当，如果需要超范围使用。请根据灯具的散热能力、使用环境的实际情况对透镜的耐温、光学效果等性能进行全面测试验证。以防影响透镜的使用寿命。

4. 光学指标	光学标准	穴1	穴2	穴3	穴4	穴5	穴6	穴7	穴8	判定
	角度	36.6	36.4	36.5	37.1	35.6	36.1	36.4	35.2	
	K值	2.34	2.35	2.37	2.33	2.46	2.38	2.36	2.45	
	效率	81.2%	81.0%	81.4%	82.3%	81.6%	80.5%	80.3%	81.6%	

光斑 见签字封样的样品

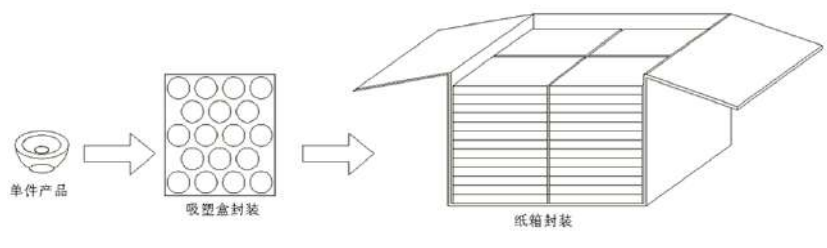
综合判定 合格

备注：
1、工具编号：V-游标卡尺 2D-二次元 H-高度规 M-工具显微镜 P-棒针 T-厚薄规 R-半径规E-目测。
2、环境温度对产品尺寸的影响参考右表



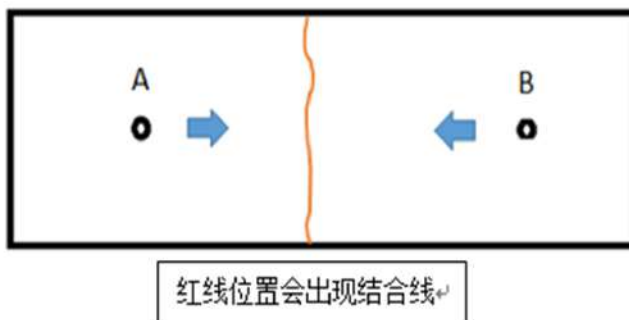
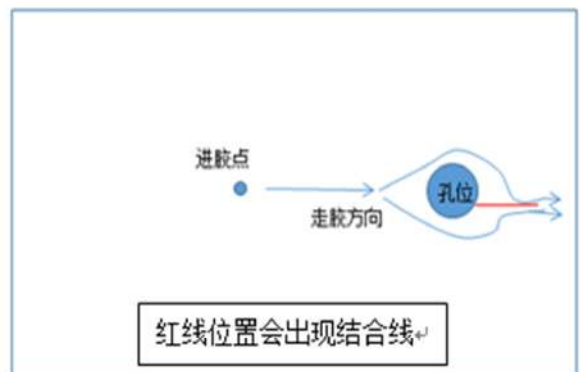
- 注意事项：
- 1、透镜装配过程中请带洁净手套操作，以防止透镜表面被污染。
 - 2、拿取透镜时尽量避免接触全反射面。
 - 3、透镜表面有污染，只能用柔软棉布蘸分析纯中性溶剂轻轻擦拭，禁止用工业溶剂(酒精、异丙醇、丙酮、乙醚、甲苯、二甲苯、四氯化碳、MMA单体等)擦拭。
 - 4、透镜的工作温度请在透镜材质耐温限度内，超出耐温限度会导致透镜开裂或熔融，影响透镜的使用寿命，推荐LED胶体上表面温度小于120度。

1. 尺寸	标准尺寸	尺寸上限	尺寸下限	测试结果1	测试结果2	测试结果3	测试结果4	判定	备注																																										
	外径	50			49.94	49.93	49.94	49.93	测试环境：在20℃-25℃的环境下达到热平衡后进行测试																																										
	高度	23.65			23.66	23.7	23.66	23.7																																											
	厚度	2			2.1	2.08	2.1	2.08																																											
见附件二《透镜外观检验标准》																																																			
2. 外观质量	见附件《外观检验标准》	E	无毛边	无毛边	无毛边	无毛边	无毛边	OK																																											
			无污迹	无污迹	无污迹	无污迹	无污迹																																												
3. 材质	PC			颜色	透明			OK																																											
4. 光学指标	测试使用光源	光学面为D9																																																	
	本透镜推荐的LED光源发光面大小和额定功率应与本测试的光源相当，如果需要超范围使用。请根据灯具的散热能力、使用环境的实际情况对透镜的耐温、光学效果等性能进行全面测试验证。以防影响透镜的使用寿命。																																																		
		光学标准	测试结果1	测试结果2	测试结果3	测试结果4	判定																																												
	角度		53.9	52.2	54.6	53.4																																													
	K值																																																		
效率		67.23%	66.51%	67.95%	65.78%																																														
光斑	见签字封样的样品																																																		
综合判定	合格																																																		
备注：	<p>1、工具编号：V-游标卡尺 2D-二次元 H-高度规 M-工具显微镜 P-棒针 T-厚薄规 R-半径规E-目测。</p> <p>2、环境温度对产品尺寸的影响参考右表</p>																																																		
	<p style="text-align: center;">PC产品尺寸随温度影响变化情况表</p> <table border="1"> <caption>PC产品尺寸随温度影响变化情况表</caption> <thead> <tr> <th>温度变化 (°C)</th> <th>尺寸: 50mm</th> <th>尺寸: 100mm</th> <th>尺寸: 150mm</th> <th>尺寸: 200mm</th> <th>尺寸: 250mm</th> <th>尺寸: 300mm</th> </tr> </thead> <tbody> <tr> <td>0</td> <td>0.00</td> <td>0.00</td> <td>0.00</td> <td>0.00</td> <td>0.00</td> <td>0.00</td> </tr> <tr> <td>10</td> <td>0.05</td> <td>0.10</td> <td>0.15</td> <td>0.20</td> <td>0.25</td> <td>0.30</td> </tr> <tr> <td>20</td> <td>0.10</td> <td>0.20</td> <td>0.30</td> <td>0.40</td> <td>0.50</td> <td>0.60</td> </tr> <tr> <td>30</td> <td>0.15</td> <td>0.30</td> <td>0.45</td> <td>0.60</td> <td>0.75</td> <td>0.90</td> </tr> <tr> <td>40</td> <td>0.20</td> <td>0.40</td> <td>0.60</td> <td>0.80</td> <td>1.00</td> <td>1.20</td> </tr> </tbody> </table>									温度变化 (°C)	尺寸: 50mm	尺寸: 100mm	尺寸: 150mm	尺寸: 200mm	尺寸: 250mm	尺寸: 300mm	0	0.00	0.00	0.00	0.00	0.00	0.00	10	0.05	0.10	0.15	0.20	0.25	0.30	20	0.10	0.20	0.30	0.40	0.50	0.60	30	0.15	0.30	0.45	0.60	0.75	0.90	40	0.20	0.40	0.60	0.80	1.00	1.20
温度变化 (°C)	尺寸: 50mm	尺寸: 100mm	尺寸: 150mm	尺寸: 200mm	尺寸: 250mm	尺寸: 300mm																																													
0	0.00	0.00	0.00	0.00	0.00	0.00																																													
10	0.05	0.10	0.15	0.20	0.25	0.30																																													
20	0.10	0.20	0.30	0.40	0.50	0.60																																													
30	0.15	0.30	0.45	0.60	0.75	0.90																																													
40	0.20	0.40	0.60	0.80	1.00	1.20																																													
注意事项：	<p>1、透镜装配过程中请带洁净手套操作，以防止透镜表面被污染。</p> <p>2、拿取透镜时尽量避免接触全反射面。</p> <p>3、透镜表面有污染，只能用柔软棉布蘸分析纯中性溶剂轻轻擦拭，禁止用工业溶剂(酒精、异丙醇、丙酮、乙醚、甲苯、二甲苯、四氯化碳、MMA单体等)擦拭。</p> <p>4、透镜的工作温度请在透镜材质耐温限度内，超出耐温限度会导致透镜开裂或熔融，影响透镜的使用寿命，推荐LED胶体上表面温度小于120度。</p>																																																		

产品型号	HK-RG-50@24-15-D9-21-1g-1_A		产品名称	K 柔光50@24-15度透镜 (D9)			
产品材料	PC		客户				
包装方式示意图							
	产品装箱	14	个/盒	4	盒/层		
	10	层/箱	560	个/箱			
包装材料	NO.	料品编码	料品名称	规格	单箱用量	单位	备注
	1	2.07.0024-1	吸塑盒	23cm*21cm	40	个	
	2	2.08.0001	PE膜	30cm*30cm	40	块	
	3	2.06.0005	箱内标签纸	6.2cm*4.2cm	40	张	
	4	2.06.0005	箱体标签纸	7.6cm*6.2cm	1	张	
	5	2.06.0003	大隔板	42cm*46.8cm	11	个	
6	2.06.0001	大纸箱	42.8cm*46.8cm*36cm	1	个		
备注	零散包装不受此规范限制						

特殊告知事项

胶体在通过孔位、柱位等结构，或厚度局部变薄的结构时，会形成熔接线。采用多点进胶的产品在注塑过程中也会因为溶胶的结合出现熔接线，如下图：



在产品上述结构处以及螺孔处出现的线条纹路属于正常现象，不会对产品的实际使用造成影响，且现阶段无法避免。请知悉

透镜外观检验标准

1 作业程序

1.1.1 抽样标准、抽样方案和AQL

检验水平：GB/T2828.1-2012第一部分按接收质量限（AQL）检索的逐批检验抽样计划，一般检验水平II级水平，CR类缺陷系数0，MA类缺陷拒收水准AQL=0.65，MI类缺陷拒收水准AQL=1.0；缺陷等级见5.4。

2 代码对照表

代码	代码说明	单位	代码	代码说明	单位
N	数目/个	个	D	直径	mm
L	长度	mm	H	深度	mm
W	宽度	mm	DS	距离	mm
S	面积	mm ²	SS	断差	mm

3 检验条件

3.1 视距与工时：检验的视距需在30-35cm，每一面的检查时间不超过12s，目视角度45-135度。

3.2 光线：2x40w冷白荧光灯，光源距透镜表面500-550mm；为了使得外观不良能被正确识别，照度应500-1000Lux，观察时间为10秒

3.3 检验人员视力在1.0（包括矫正视力）以上，无色盲、色弱。

4 外观检验标准

检验项目	判定标准	检验仪器	缺陷等级		
		检验方法	MI	MA	CR
签样核对	所有产品在开机及制程中都要核对外观签样，外观签样分合格样和限度样。	样品比对、目视			√
	1：合格样 是指客户承认的产品外观及结构标准，量产前应当确认已经取得签样； 2：限度样 是指针对某一异常单独制定的限度样本。限度样只针对其特定的异常点进行限度确认；优先级高于本表格中其它标准，在有限度样的情况下，一律以限度样为准				
毛边、批锋	不允许有影响尺寸及装配毛边、批锋。	目视、点规卡		√	
划痕	1：非光学面及非外露面积划痕应当满足目视不明显且长度小于1/10所在面最大尺寸。	目视、点规卡、卡尺		√	

手印、指印	所有产品均不允许出现手印及指印	目视		√	
外来物、杂质	产品上不得附着外来物，包括油污、纤维、水口渣等				√
变形	产品图纸有标识变形度的以图纸为准，未标识的产品变形不得影响产品尺寸、装配及光学性能	目视、塞尺			√
顶出不良	产品不得出现顶出不良，包括不得有顶凸、在装配面上的顶针印不得高出产品面，非装配面的顶针印高度应不超出产品尺寸公差；顶针印应低于产品面不超过0.3；顶针印表面处理应与产品面一致。	目视、点规卡		√	
	顶出拉伤：光学面及装配后外露的外观面不允许有拉伤，结构面不允许有目视明显的拉伤。				
填充不足	产品装配后的外露面不得出现填充不足，结构面的填充不足不得影响装配，有争议的以签样为准。	目视、点规卡		√	
缩水	产品整个面缩水时，光学性能和尺寸必须满足要求，且目视不会明显影响外观；局部缩水参照点缺陷	目视、点规卡		√	
流痕、气纹、熔接线	1：允许存在结构无法避免的流痕及熔接痕；	目视		√	
	2：其余流痕不得出现在光学面，单条L≤10mm，不超过2条				
气泡	不允许出现气泡。	目视		√	
异物、黑点、白点	目视不明显或D≤0.3mm的黑点及异物在100x100mm的面积内不超过1个；超标异物黑点判定不良。	目视、点规卡	√		
破损	不允许出现破损	目视			√
冷胶	光学面不得有冷胶，非光学面冷胶应当满足目视不明显。	目视	√		
切口不良	1：不得影响产品尺寸，不得深入光学面，切口应平整光滑；	目视			√
	2：激光切割类产品，在加工完成后不得出现光学面灼伤。卷边不得影响产品安装				
	3：三板模及热流道的浇口不得出现残留。				
磨砂	磨砂面应均匀一致；掉砂应目视不明显，单个掉砂印记需要D≤1mm，且50x50mm范围内不超过1处	目视		√	