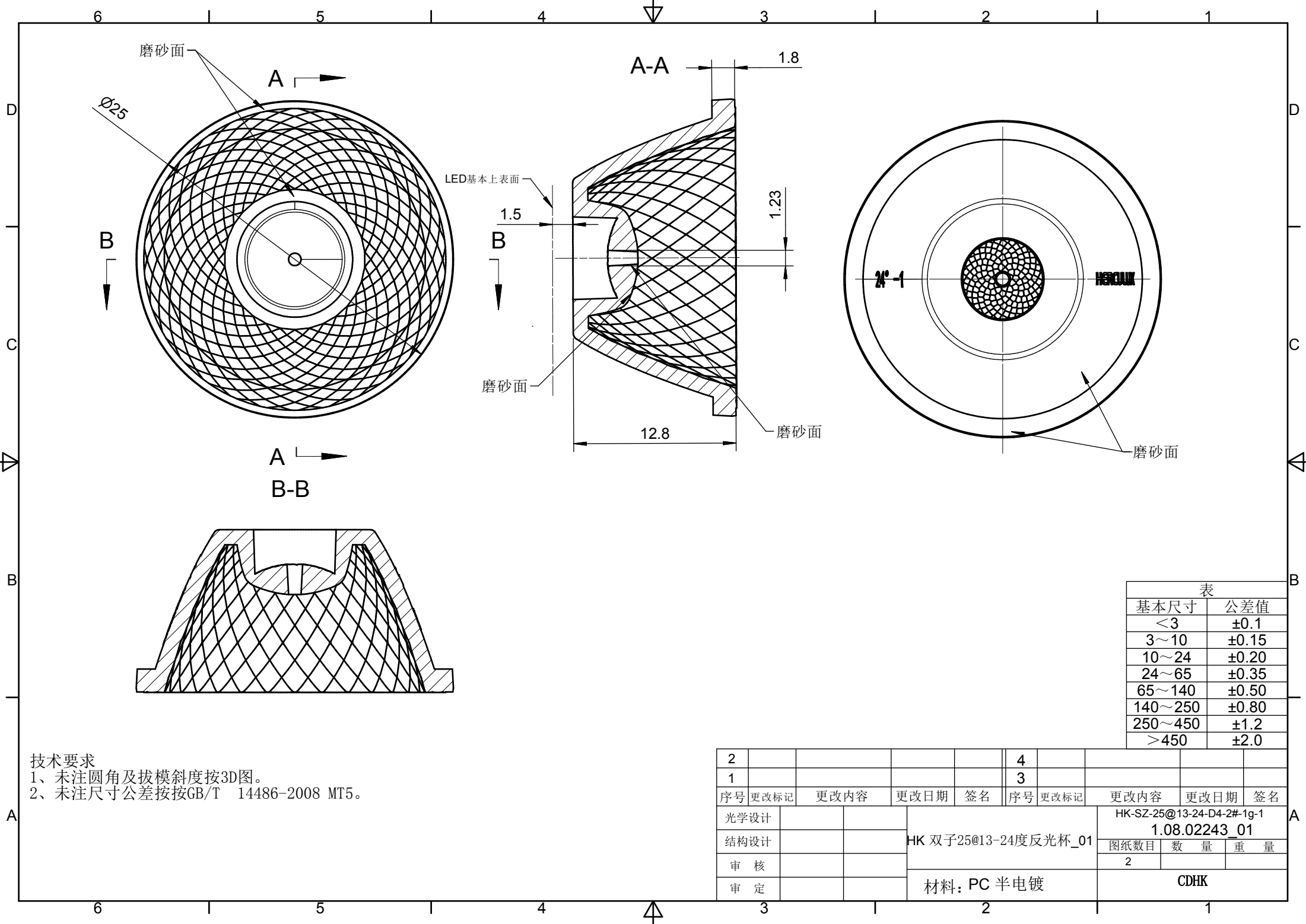


表

基本尺寸	公差值
<3	±0.1
3~10	±0.15
10~24	±0.20
24~65	±0.35
65~140	±0.50
140~250	±0.80
250~450	±1.2
>450	±2.0

技术要求
 1、未注圆角及拔模斜度按3D图。
 2、未注尺寸公差按按GB/T 14486-2008 MT5。

2					4				
1					3				
序号	更改标记	更改内容	更改日期	签名	序号	更改标记	更改内容	更改日期	签名
光学设计					HK 双子25@13-18度反光杯_01			HK-SZ-25@13-18-D4-2#-1g-1 1.08.02242_01	
结构设计								图纸数目	数量
审核								2	
审定					材料: PC 半电镀			CDHK	

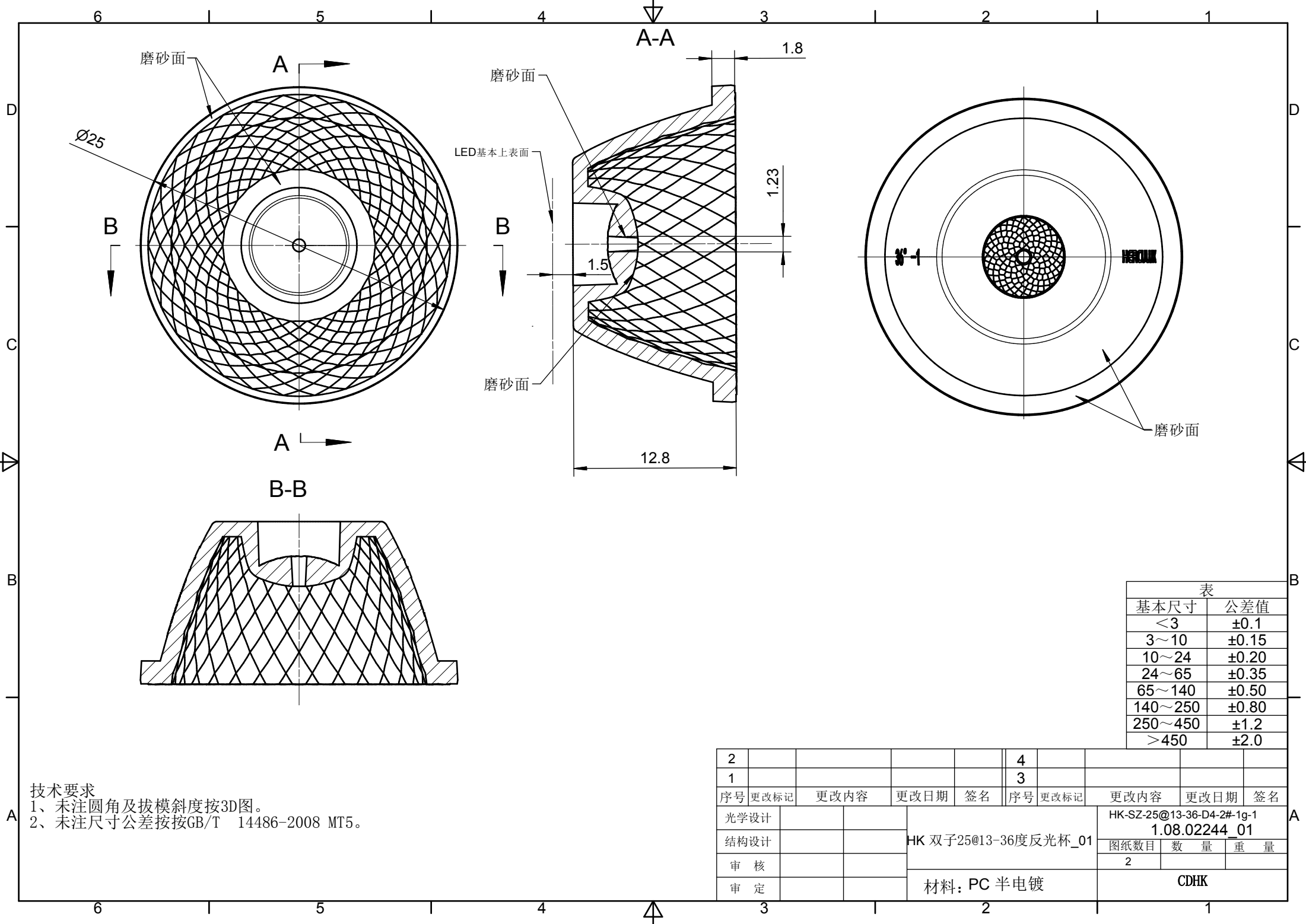


表

基本尺寸	公差值
<3	±0.1
3~10	±0.15
10~24	±0.20
24~65	±0.35
65~140	±0.50
140~250	±0.80
250~450	±1.2
>450	±2.0

技术要求
 1、未注圆角及拔模斜度按3D图。
 2、未注尺寸公差按按GB/T 14486-2008 MT5。

2					4				
1					3				
序号	更改标记	更改内容	更改日期	签名	序号	更改标记	更改内容	更改日期	签名
光学设计					HK-SZ-25@13-24-D4-2#-1g-1 1.08.02243_01				
结构设计				HK 双子25@13-24度反光杯_01	图纸数目	数量	重量		
审核					2				
审定				材料: PC 半电镀	CDHK				



表

基本尺寸	公差值
<3	±0.1
3~10	±0.15
10~24	±0.20
24~65	±0.35
65~140	±0.50
140~250	±0.80
250~450	±1.2
>450	±2.0

技术要求
 1、未注圆角及拔模斜度按3D图。
 2、未注尺寸公差按按GB/T 14486-2008 MT5。

2					4				
1					3				
序号	更改标记	更改内容	更改日期	签名	序号	更改标记	更改内容	更改日期	签名
光学设计					HK 双子25@13-36度反光杯_01			HK-SZ-25@13-36-D4-2#-1g-1 1.08.02244_01	
结构设计					图纸数目	数量	重量		
审核					2				
审定					材料: PC 半电镀			CDHK	