

6 5 4 3 2 1

D

D

C

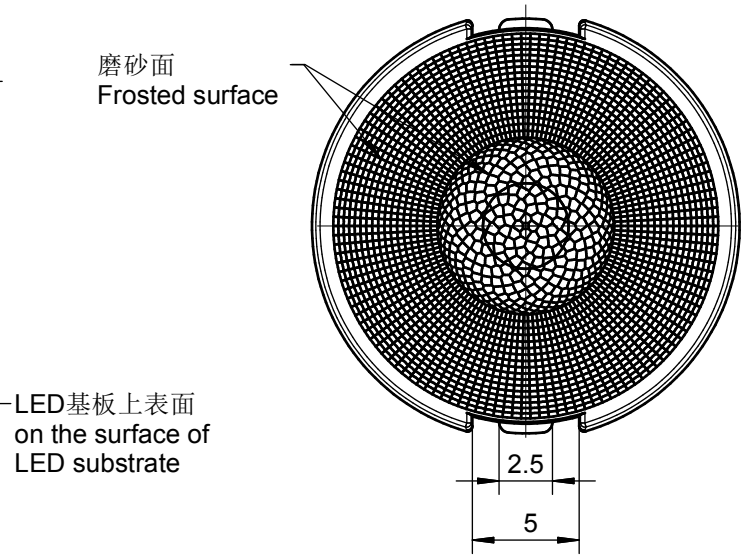
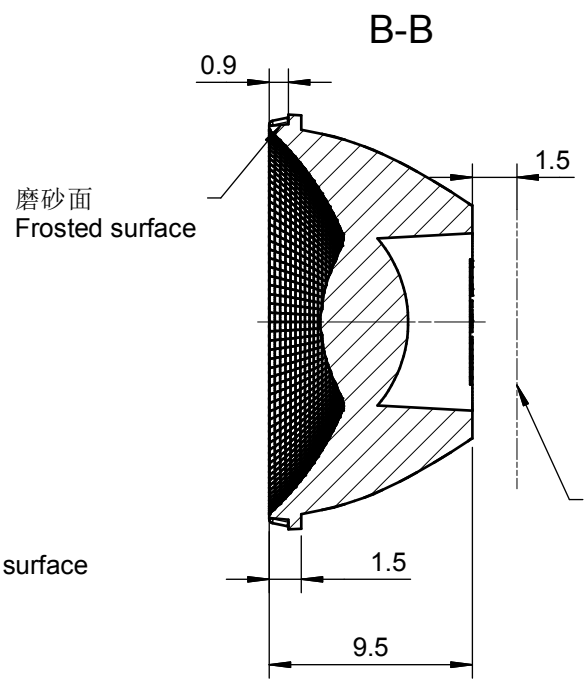
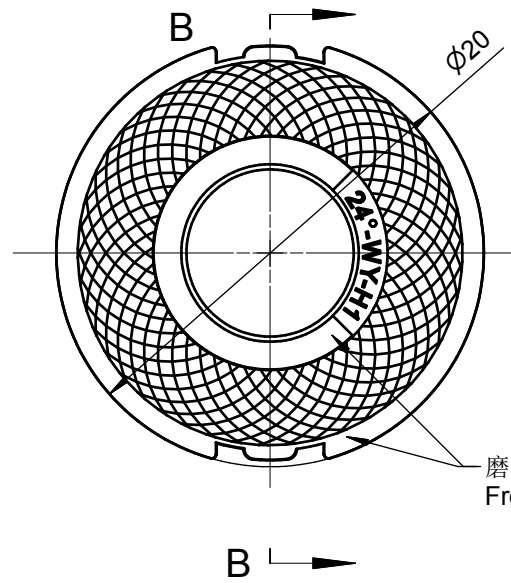
C

B

B

A

A



技术要求：  
 1、未注圆角及拔模斜度按3D图。  
 2、未注尺寸公差按右表。  
 3、表面无飞边，缩水，气泡等缺陷。  
 \*4、灯具采用胶圈防水时：要求散热器与胶圈的接触面的粗糙度：Ra<3.2μm

Technical remark:  
 1.Fillet and inclination not indicated according to 3D drawing.  
 2. Dimensional tolerances not indicated are shown in the right list.  
 3. The surface has no flash, shrinkage, bubbles and other defects.  
 \*4. When the lamp adopts rubber ring for waterproofing: the roughness of the contact surface between the radiator and the rubber ring is required: Ra<3.2μm

2					4				
1					3				
序号 Item	更改标记 Change mark	更改内容 Change content	更改日期 Change date	签名 Signature	序号 Item	更改标记 Change mark	更改内容 Change content	更改日期 Change date	签名 Signature
光学设计 Optical design			Title:			Drawing No.			
结构设计 Structural design			HK 无影20@10-24度透镜 (D3) HK Peak 20@10-24 °lens (D3)			HK-WY-20@10-24-D3-21-1g-1			
审核 Verify						Part No.			
审定 Approval			材料 Material:			1.01.23154			
			PMMA			CDHK			

6 5 4 3 2 1

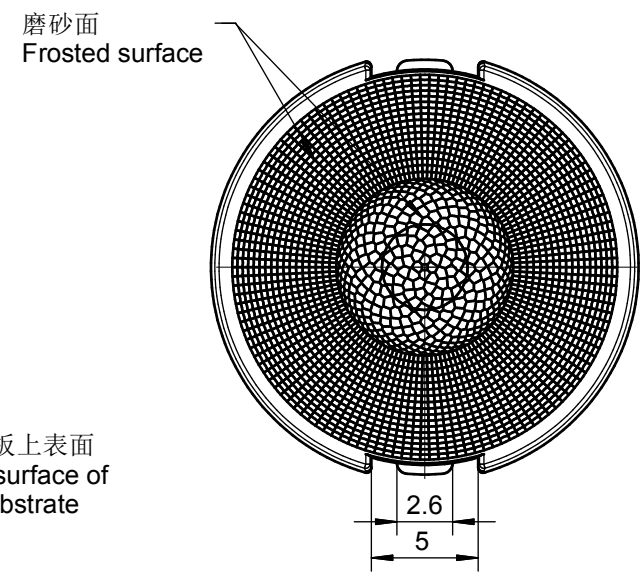
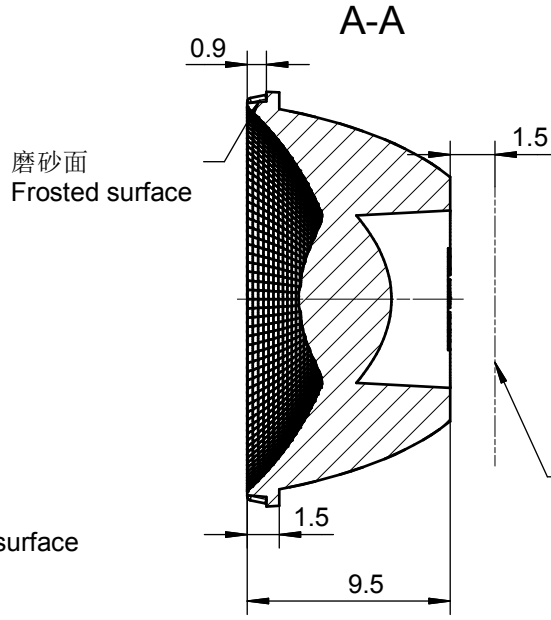
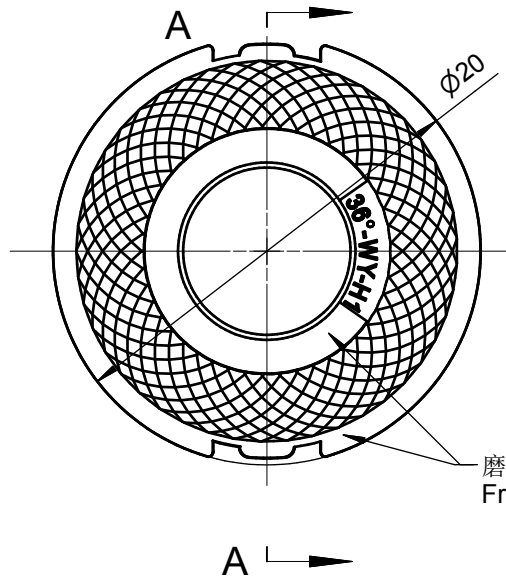
6 5 4 3 2 1

D

C

B

A



技术要求:  
 1、未注圆角及拔模斜度按3D图。  
 2、未注尺寸公差按右表。  
 3、表面无飞边, 缩水, 气泡等缺陷。  
 \*4、灯具采用胶圈防水时: 要求散热器与胶圈的接触面的粗糙度:  $Ra < 3.2\mu m$

Technical remark:  
 1.Fillet and inclination not indicated according to 3D drawing.  
 2. Dimensional tolerances not indicated are shown in the right list.  
 3. The surface has no flash, shrinkage, bubbles and other defects.  
 \*4. When the lamp adopts rubber ring for waterproofing: the roughness of the contact surface between the radiator and the rubber ring is required:  $Ra < 3.2\mu m$

基本尺寸	公差值
Basic size	Tolerance value
<3	$\pm 0.1$
3~10	$\pm 0.15$
10~24	$\pm 0.20$
24~65	$\pm 0.35$
65~140	$\pm 0.50$
140~250	$\pm 0.80$
250~450	$\pm 1.2$
>450	$\pm 2.0$

2					4				
1					3				
序号 Item	更改标记 Change mark	更改内容 Change content	更改日期 Change date	签名 Signature	序号 Item	更改标记 Change mark	更改内容 Change content	更改日期 Change date	签名 Signature
光学设计 Optical design			Title:		Drawing No.				
结构设计 Structural design			HK 无影20@10-36度透镜 (D3) HK Peak 20@10-36 °lens (D3)		HK-WY-20@10-36-D3-21-1g-1				
审核 Verify			材料 Material:		Part No.				
审定 Approval			PMMA		1.01.23163				
					CDHK				

6 5 4 3 2 1