

6 5 4 3 2 1

B-B
3:1

模穴号和角度码

G

B

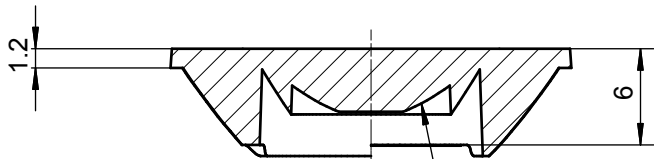
Φ25

G

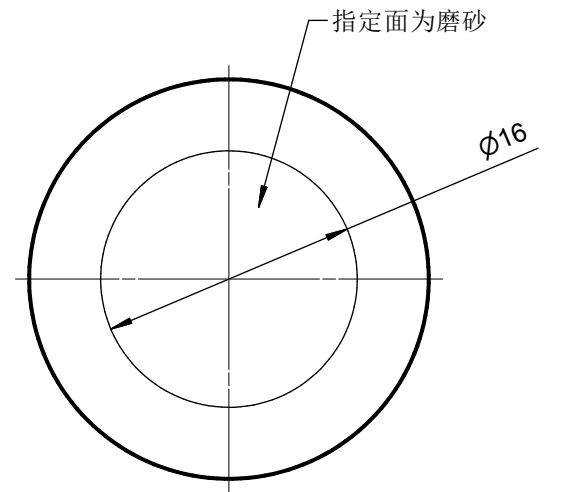
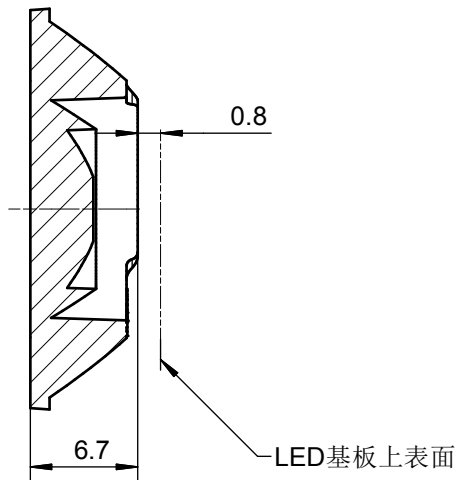
商标

指定面为磨砂

B
G-G
3:1



指定面为磨砂



公差表(mm)	
基本尺寸	公差值
<3	±0.1
3~10	±0.15
10~24	±0.20
24~65	±0.35
65~140	±0.50
140~250	±0.80
250~450	±1.2
>450	±2.0

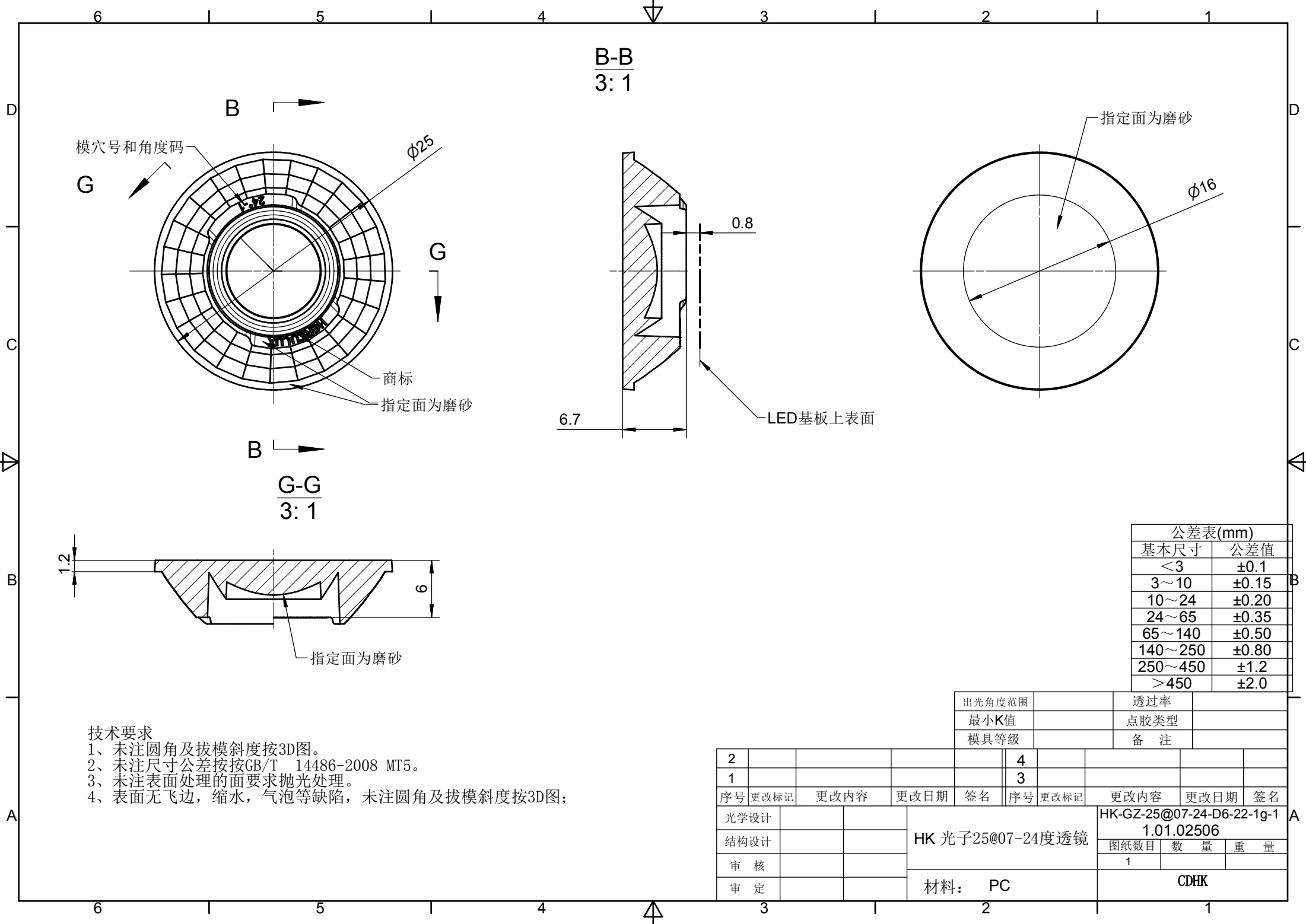
出光角度范围		透过率	
最小K值		点胶类型	
模具等级		备注	

技术要求

- 1、未注圆角及拔模斜度按3D图。
- 2、未注尺寸公差按按GB/T 14486-2008 MT5。
- 3、未注表面处理的面要求抛光处理。
- 4、表面无飞边，缩水，气泡等缺陷，未注圆角及拔模斜度按3D图；

2					4				
1					3				
序号	更改标记	更改内容	更改日期	签名	序号	更改标记	更改内容	更改日期	签名
光学设计					HK 光子25@07-15度透镜			HK-GZ-25@07-15-D4-22-1g-1 1.01.02505	
结构设计								图纸数目	数量
审核								1	
审定					材料: PC			CDHK	

6 5 4 3 2 1

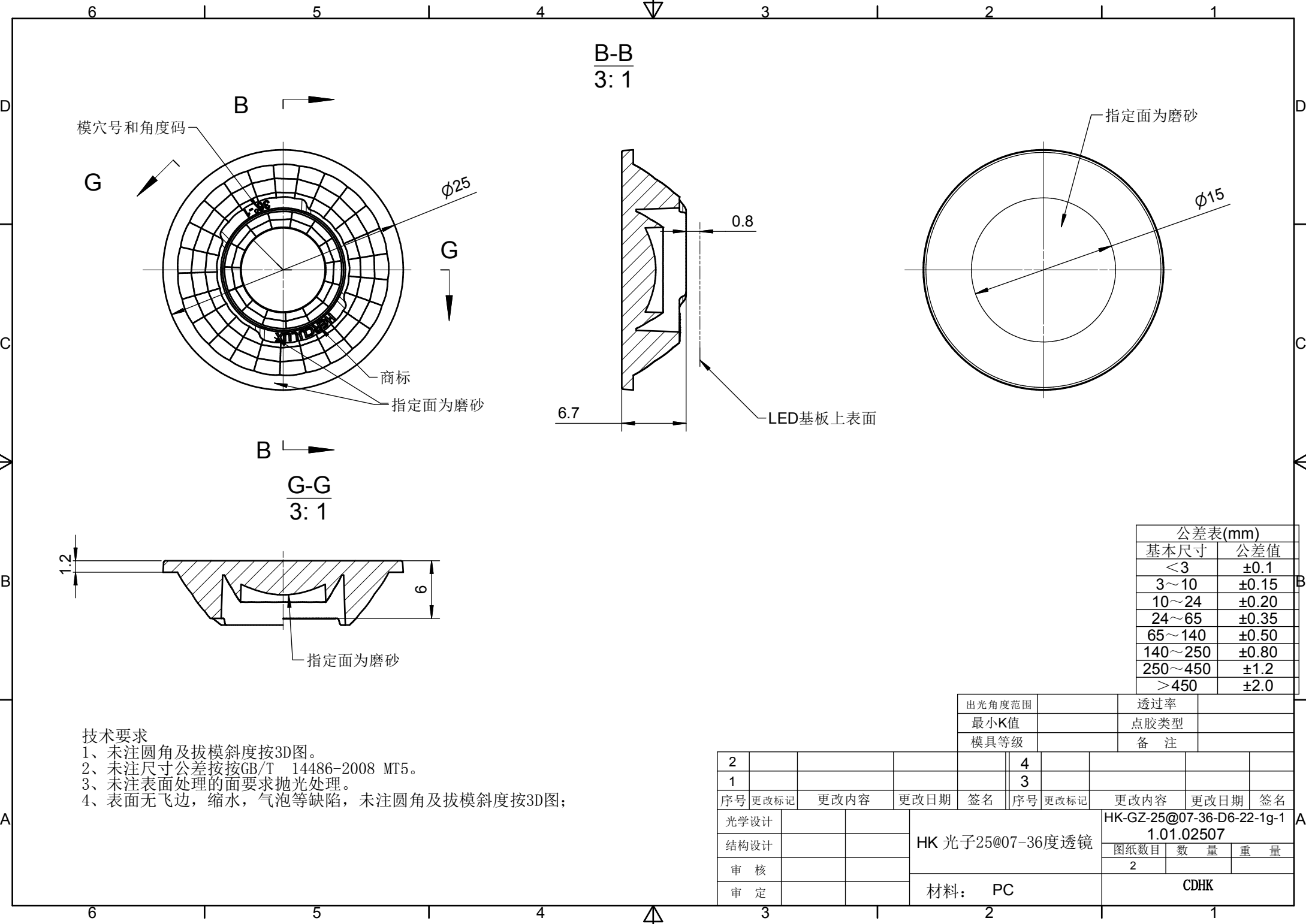


公差表(mm)	
基本尺寸	公差值
<3	±0.1
3~10	±0.15
10~24	±0.20
24~65	±0.35
65~140	±0.50
140~250	±0.80
250~450	±1.2
>450	±2.0

出光角度范围		透过率	
最小K值		点胶类型	
模具等级		备注	

- 技术要求
- 1、未注圆角及拔模斜度按3D图。
 - 2、未注尺寸公差按按GB/T 14486-2008 MT5。
 - 3、未注表面处理的面要求抛光处理。
 - 4、表面无飞边，缩水，气泡等缺陷，未注圆角及拔模斜度按3D图；

2					4				
1					3				
序号	更改标记	更改内容	更改日期	签名	序号	更改标记	更改内容	更改日期	签名
光学设计					HK 光子25@07-24度透镜			HK-GZ-25@07-24-D6-22-1g-1 1.01.02506	
结构设计								图纸数目	数量
审核								1	
审定					材料: PC			CDHK	



B-B
3:1

G-G
3:1

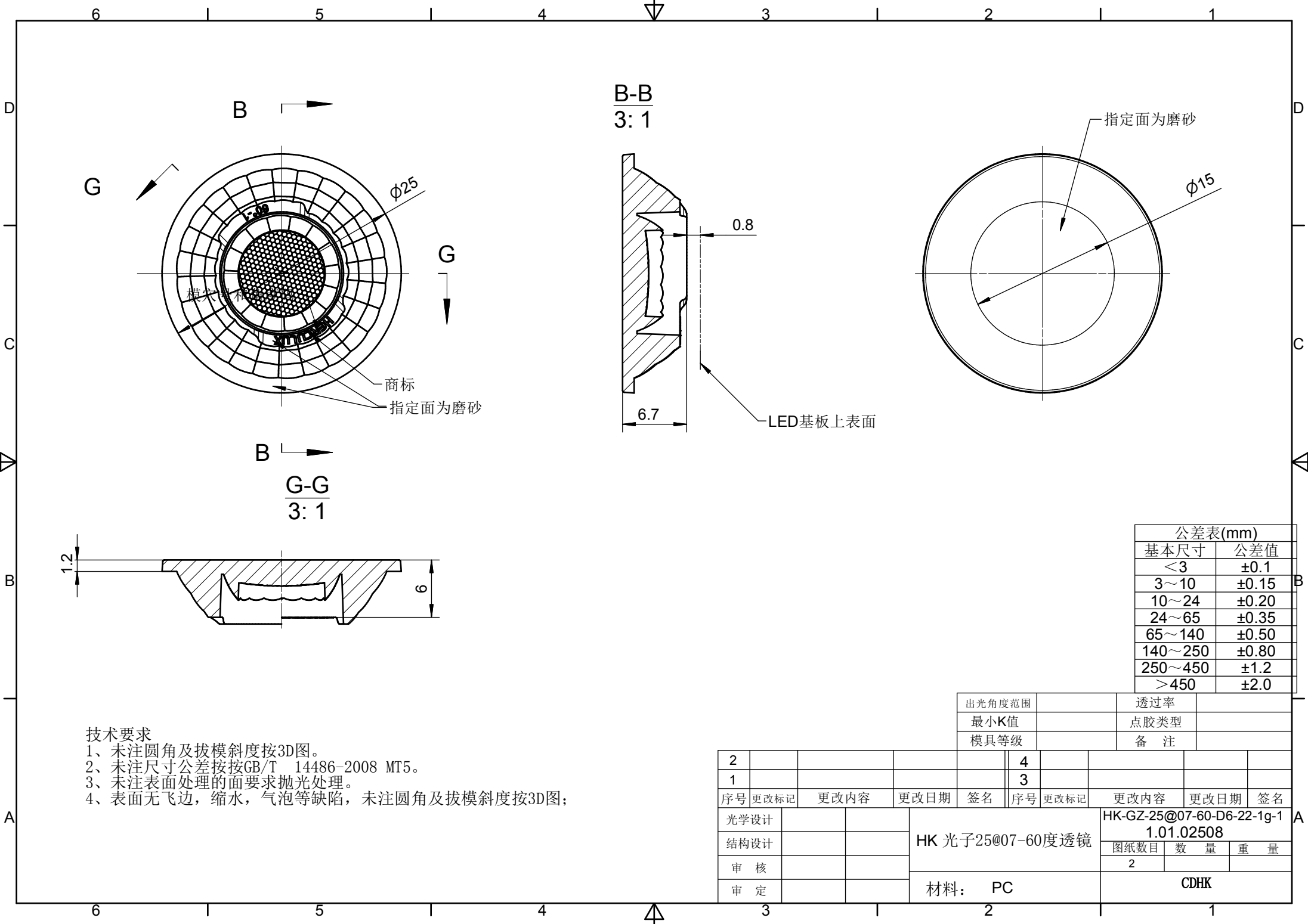
公差表(mm)	
基本尺寸	公差值
<3	±0.1
3~10	±0.15
10~24	±0.20
24~65	±0.35
65~140	±0.50
140~250	±0.80
250~450	±1.2
>450	±2.0

出光角度范围		透过率	
最小K值		点胶类型	
模具等级		备注	

技术要求

- 1、未注圆角及拔模斜度按3D图。
- 2、未注尺寸公差按按GB/T 14486-2008 MT5。
- 3、未注表面处理的面要求抛光处理。
- 4、表面无飞边，缩水，气泡等缺陷，未注圆角及拔模斜度按3D图；

2					4				
1					3				
序号	更改标记	更改内容	更改日期	签名	序号	更改标记	更改内容	更改日期	签名
光学设计					HK 光子25@07-36度透镜			HK-GZ-25@07-36-D6-22-1g-1 1.01.02507	
结构设计							图纸数目	数量	重量
审核							2		
审定					材料: PC		CDHK		



B-B
3:1

指定面为磨砂

0.8

Ø15

6.7

LED基板上表面

G-G
3:1

1.2

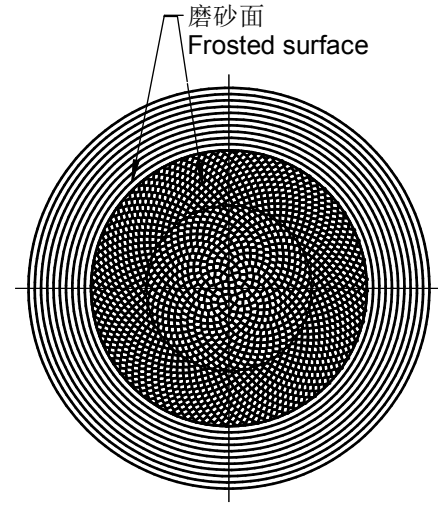
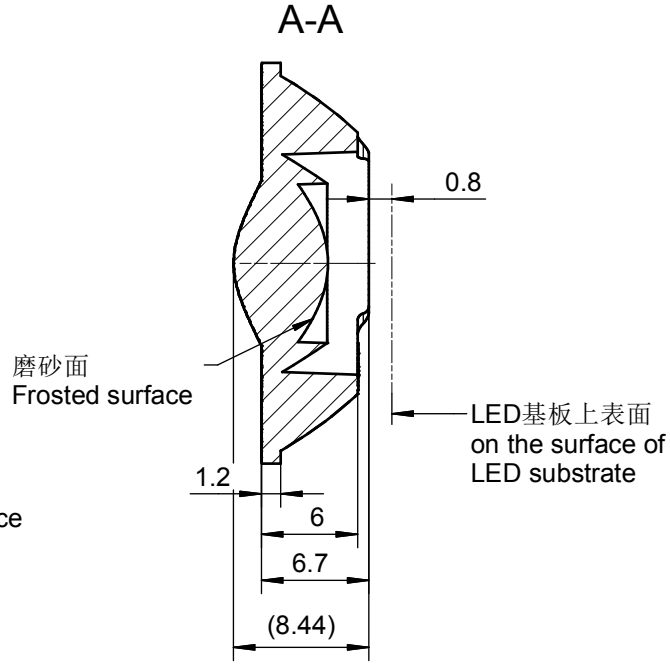
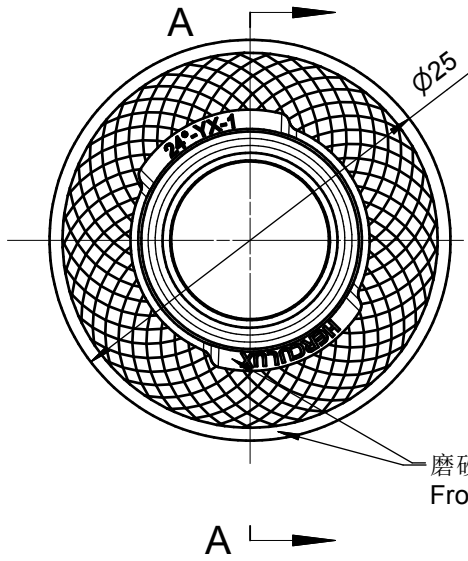
6

公差表(mm)	
基本尺寸	公差值
<3	±0.1
3~10	±0.15
10~24	±0.20
24~65	±0.35
65~140	±0.50
140~250	±0.80
250~450	±1.2
>450	±2.0

出光角度范围		透过率	
最小K值		点胶类型	
模具等级		备注	

- 技术要求
- 1、未注圆角及拔模斜度按3D图。
 - 2、未注尺寸公差按按GB/T 14486-2008 MT5。
 - 3、未注表面处理的面要求抛光处理。
 - 4、表面无飞边，缩水，气泡等缺陷，未注圆角及拔模斜度按3D图；

2					4				
1					3				
序号	更改标记	更改内容	更改日期	签名	序号	更改标记	更改内容	更改日期	签名
光学设计					HK 光子25@07-60度透镜			HK-GZ-25@07-60-D6-22-1g-1 1.01.02508	
结构设计								图纸数目	数量
审核								2	
审定					材料: PC			CDHK	

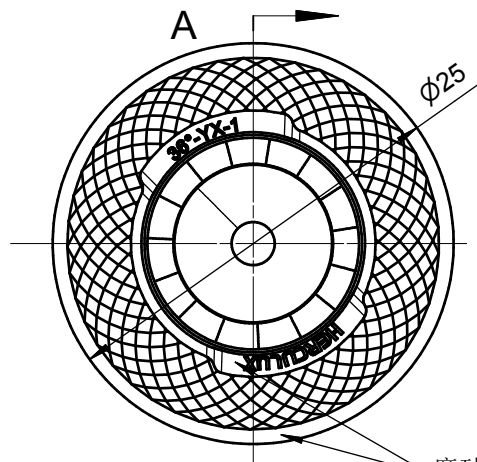


技术要求:
 1、未注圆角及拔模斜度按3D图。
 2、未注尺寸公差按右表。
 3、表面无飞边, 缩水, 气泡等缺陷。
 *4、灯具采用胶圈防水时: 要求散热器与胶圈的接触面的粗糙度: Ra<3.2μm

Technical remark:
 1.Fillet and inclination not indicated according to 3D drawing.
 2. Dimensional tolerances not indicated are shown in the right list.
 3, The surface has no flash, shrinkage, bubbles and other defects.
 *4. When the lamp adopts rubber ring for waterproofing: the roughness of the contact surface between the radiator and the rubber ring is required: Ra<3.2μm

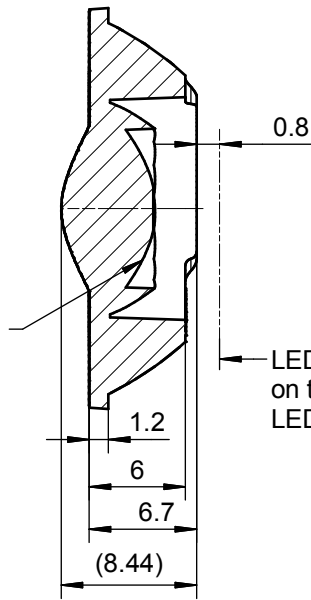
基本尺寸	公差值
Basic size	Tolerance value
<3	±0.1
3~10	±0.15
10~24	±0.20
24~65	±0.35
65~140	±0.50
140~250	±0.80
250~450	±1.2
>450	±2.0

序号	更改标记	更改内容	更改日期	签名	序号	更改标记	更改内容	更改日期	签名
Item	Change mark	Change content	Change date	Signature	Item	Change mark	Change content	Change date	Signature
2					4				
1					3				
Title:				Drawing No. HK-GZ-25@07-24-D6-22-1g-1_YX					
HK 光子25@07-24度透镜 (YX)				Part No. 1.01.12972					
HK Photon 25@07-24 °lens (YX)				CDHK					
材料 Material:				PC					



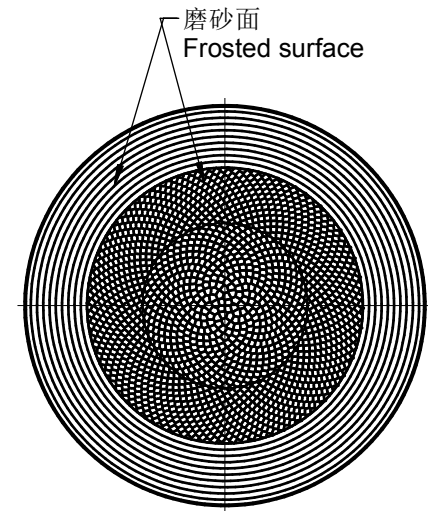
磨砂面
Frosted surface

A-A



磨砂面
Frosted surface

LED基板上表面
on the surface of
LED substrate



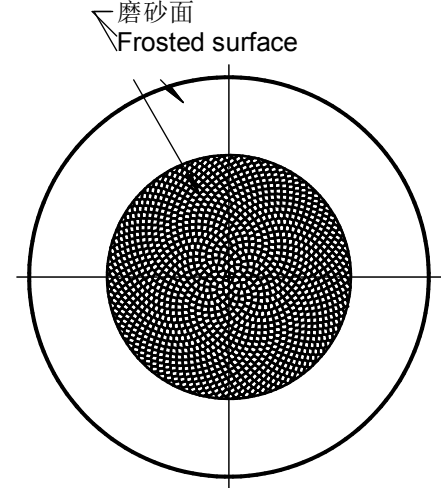
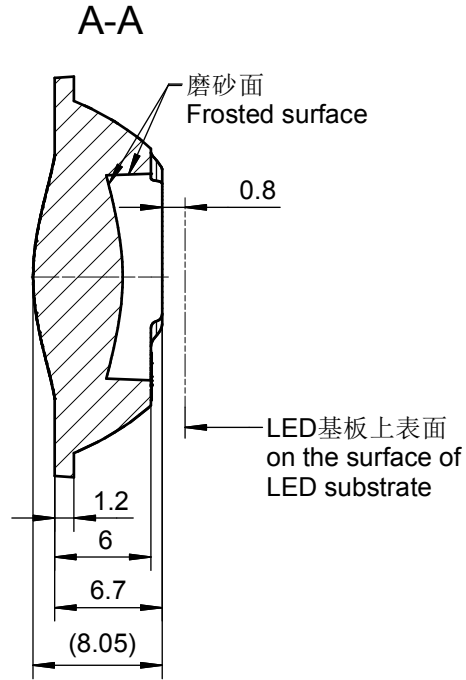
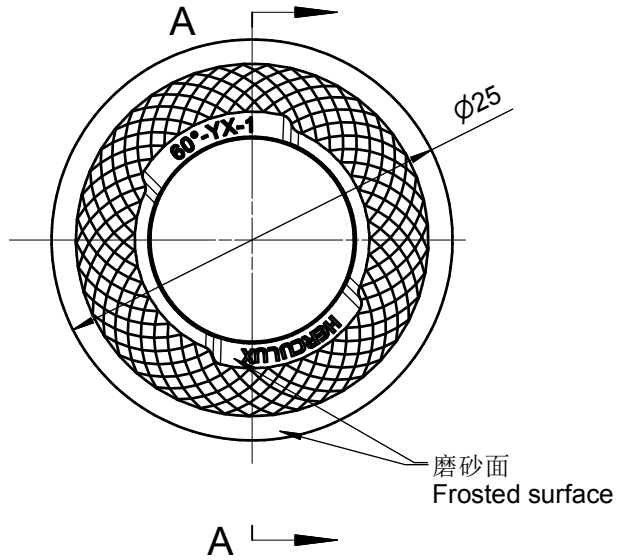
磨砂面
Frosted surface

技术要求:
1、未注圆角及拔模斜度按3D图。
2、未注尺寸公差按右表。
3、表面无飞边, 缩水, 气泡等缺陷。
*4、灯具采用胶圈防水时: 要求散热器与胶圈的接触面的粗糙度: $Ra < 3.2\mu m$

Technical remark:
1. Fillet and inclination not indicated according to 3D drawing.
2. Dimensional tolerances not indicated are shown in the right list.
3. The surface has no flash, shrinkage, bubbles and other defects.
*4. When the lamp adopts rubber ring for waterproofing: the roughness of the contact surface between the radiator and the rubber ring is required: $Ra < 3.2\mu m$

基本尺寸	公差值
Basic size	Tolerance value
<3	± 0.1
3~10	± 0.15
10~24	± 0.20
24~65	± 0.35
65~140	± 0.50
140~250	± 0.80
250~450	± 1.2
>450	± 2.0

序号	更改标记	更改内容	更改日期	签名	序号	更改标记	更改内容	更改日期	签名
Item	Change mark	Change content	Change date	Signature	Item	Change mark	Change content	Change date	Signature
2					4				
1					3				
Title:					Drawing No.				
HK 光子25@07-36度透镜(YX)					HK-GZ-25@07-36-D6-22-1g-1_YX				
HK Photon 25@07-36° lens (YX)					Part No. 1.01.23086				
材料					CDHK				
Material:					PC				



技术要求:
 1、未注圆角及拔模斜度按3D图。
 2、未注尺寸公差按右表。
 3、表面无飞边, 缩水, 气泡等缺陷。
 *4、灯具采用胶圈防水时: 要求散热器与胶圈的接触面的粗糙度: $Ra < 3.2\mu m$

Technical remark:
 1. Fillet and inclination not indicated according to 3D drawing.
 2. Dimensional tolerances not indicated are shown in the right list.
 3. The surface has no flash, shrinkage, bubbles and other defects.
 *4. When the lamp adopts rubber ring for waterproofing: the roughness of the contact surface between the radiator and the rubber ring is required: $Ra < 3.2\mu m$

基本尺寸	公差值
Basic size	Tolerance value
< 3	± 0.1
3 ~ 10	± 0.15
10 ~ 24	± 0.20
24 ~ 65	± 0.35
65 ~ 140	± 0.50
140 ~ 250	± 0.80
250 ~ 450	± 1.2
> 450	± 2.0

2					4					
1	a	投正式模	2022-8-10	邓秋菊	3					
序号	更改标记	更改内容	更改日期	签名	序号	更改标记	更改内容	更改日期	签名	
Item	Change mark	Change content	Change date	Signature	Item	Change mark	Change content	Change date	Signature	
光学设计			Title:			Drawing No.				
Optical design			HK 光子25@07-60度透镜(YX)			HK-GZ-25@07-60-D6-22-1g-1_YX				
结构设计			HK Photon 25@07-60 °lens (YX)			Part No.				
审核						1.01.23203				
Verify						CDHK				
审定			材料	PC						
Approval			Material:	PC						