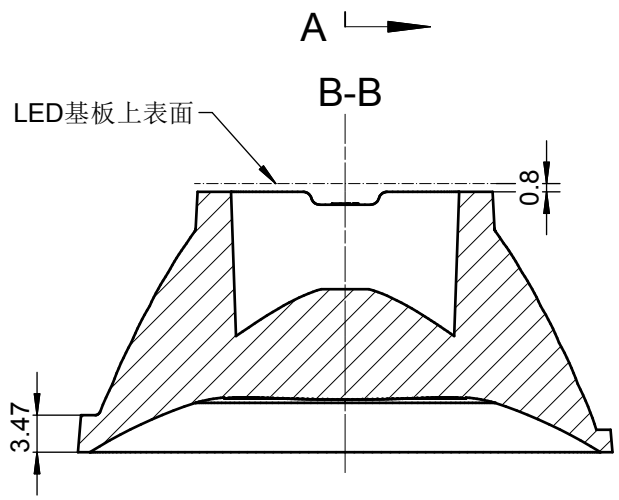
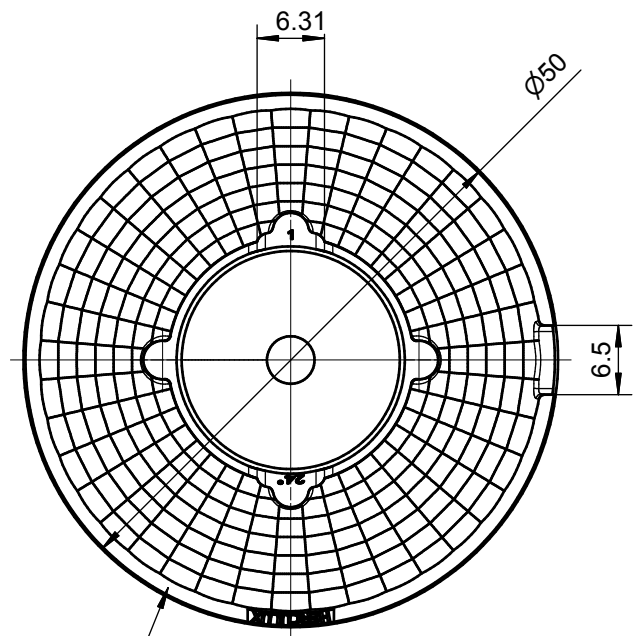
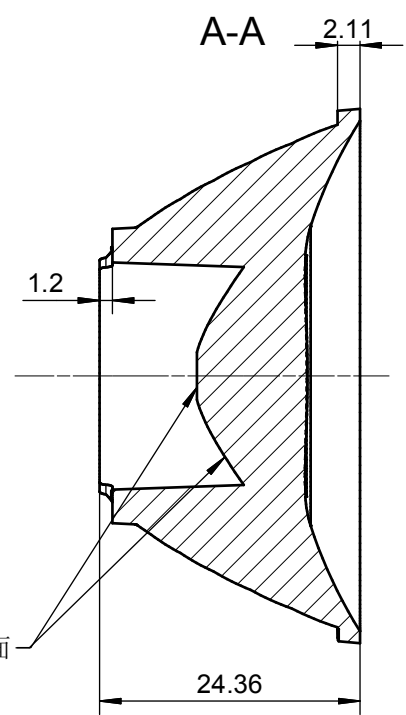
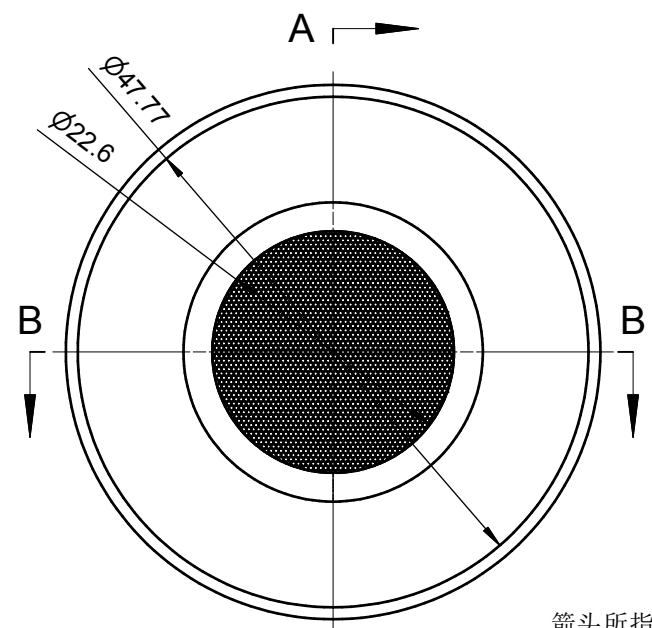


- 技术要求
- 1、未注圆角及拔模斜度按3D图。
 - 2、未注尺寸公差按右表。

表	
基本尺寸	公差值
<25	± 0.15
25~40	± 0.20
41~60	± 0.30
61~100	± 0.40
101~200	± 0.50
201~300	± 0.60
301~500	± 0.80

序号	更改标记	更改内容	更改日期	签名	序号	更改标记	更改内容	更改日期	签名
2					4				
1					3				
				HK 50@25-12度透镜		HK-50@25-12-D6-22-1g-1			
						1.01.81640			
				材料: PMMA		CDHK			
光学设计				图纸数目		数量		重量	
结构设计				2					
审核									
审定									

6 5 4 3 2 1



箭头所指面为磨砂面

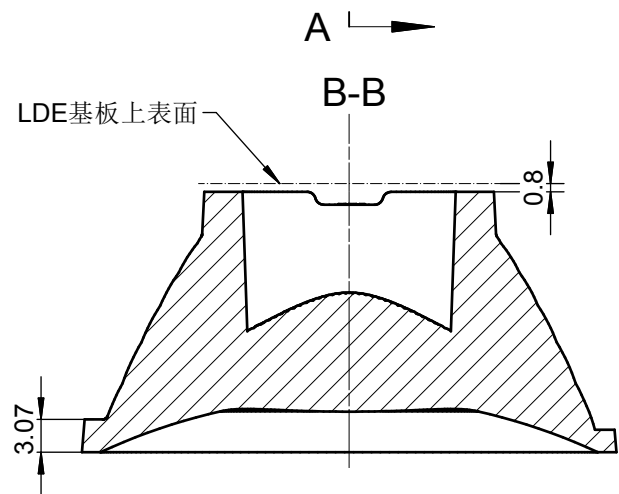
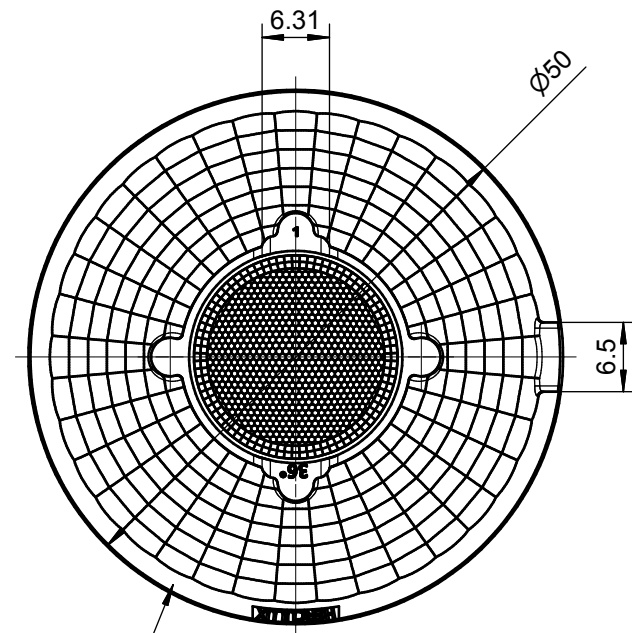
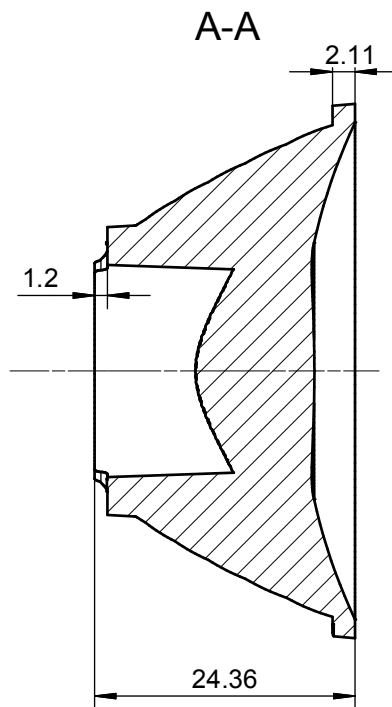
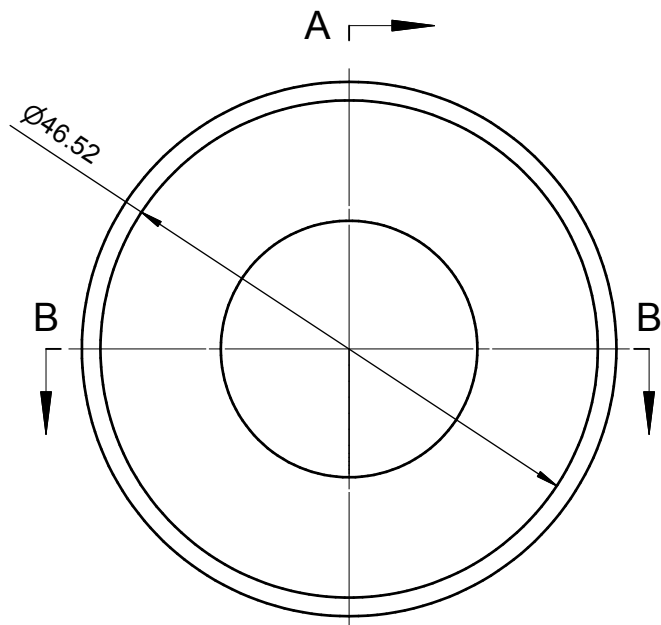
底部非光学面为磨砂面

技术要求
1、未注圆角及拔模斜度按3D图。
2、未注尺寸公差按右表。

表	
基本尺寸	公差值
<25	± 0.15
25~40	± 0.20
41~60	± 0.30
61~100	± 0.40
101~200	± 0.50
201~300	± 0.60
301~500	± 0.80

2					4				
1					3				
序号	更改标记	更改内容	更改日期	签名	序号	更改标记	更改内容	更改日期	签名
光学设计							HK-50@25-24-D6-22-1g-1		
结构设计							1.01.81641		
审核							图纸数目	数量	重量
审定							2		
						材料:	PMMA		CDHK

6 5 4 3 2 1

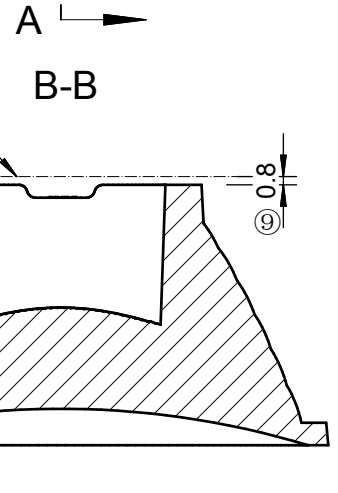
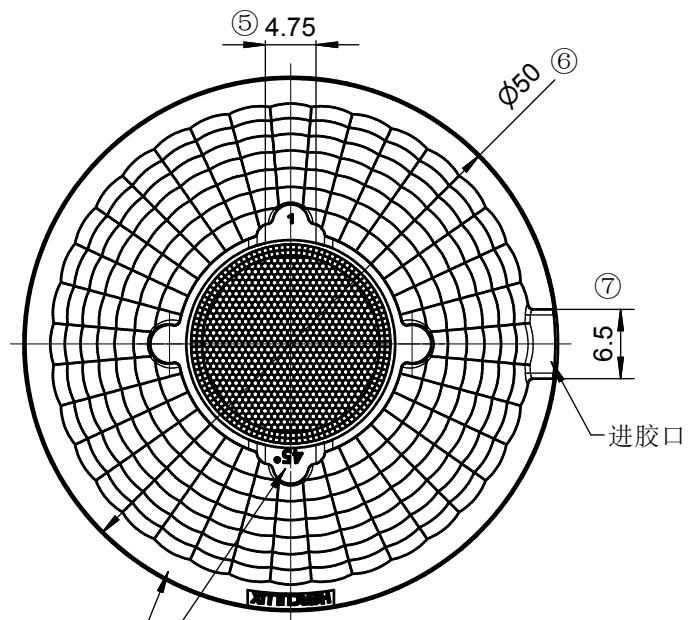
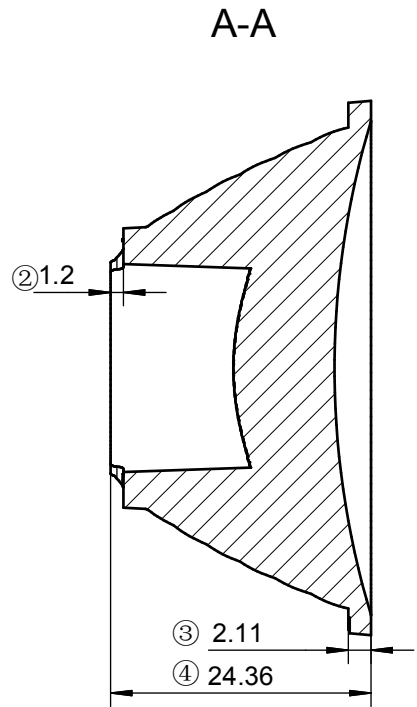
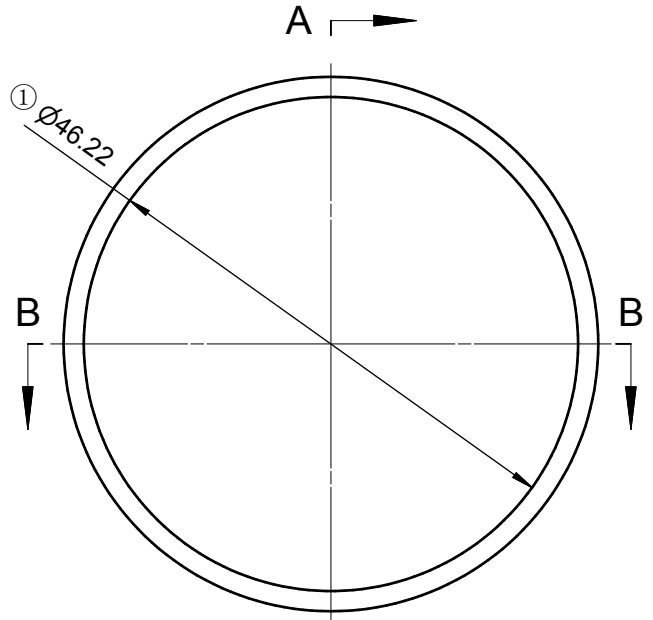


- 技术要求
- 1、未注圆角及拔模斜度按3D图。
 - 2、未注尺寸公差按右表。

表	
基本尺寸	公差值
<25	± 0.15
25~40	± 0.20
41~60	± 0.30
61~100	± 0.40
101~200	± 0.50
201~300	± 0.60
301~500	± 0.80

序号	更改标记	更改内容	更改日期	签名	序号	更改标记	更改内容	更改日期	签名
2					4				
1					3				
光学设计					HK 50@25-36度透镜			HK-50@25-36-D6-20-1g-1	
结构设计				1.01.81642					
审核					图纸数目	数量	重量		
审定					2				
材料: PMMA				CDHK					

6 5 4 3 2 1

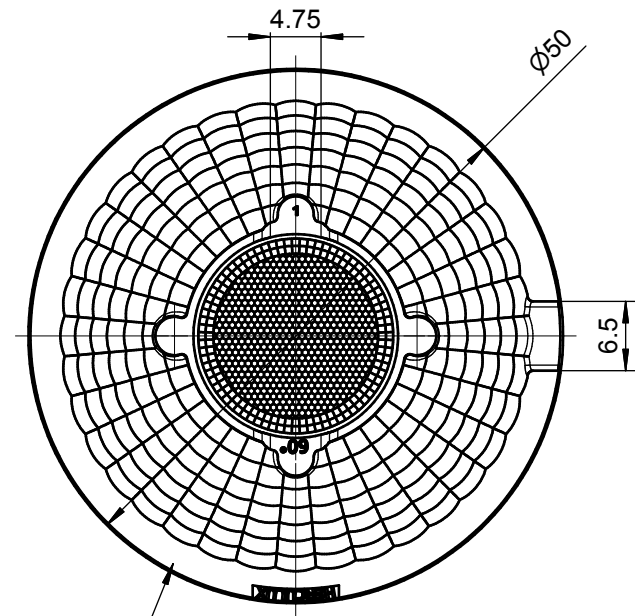
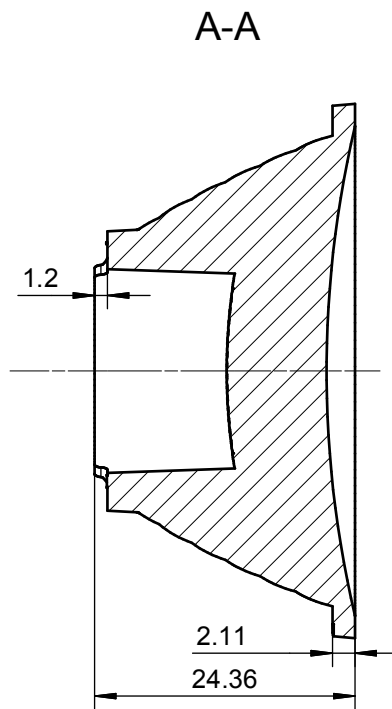
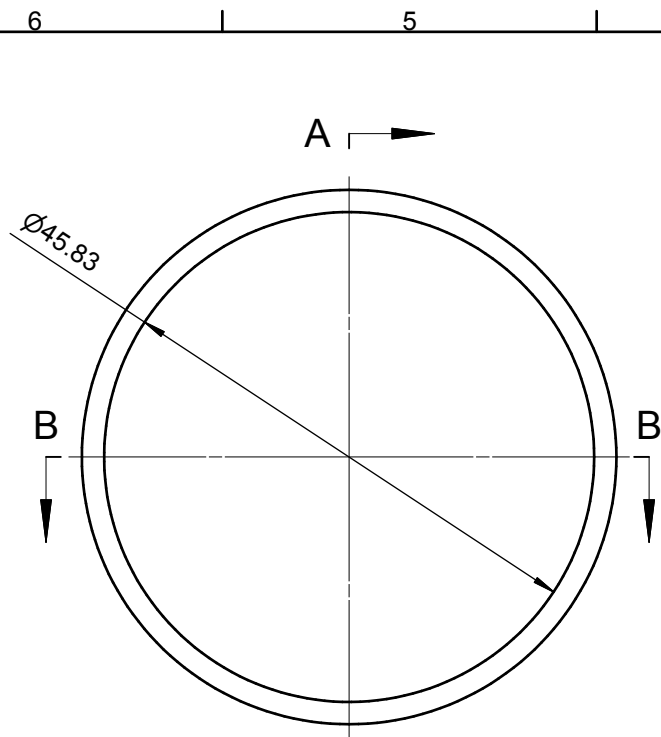


技术要求
 1、未注圆角及拔模斜度按3D图。
 2、未注尺寸公差按右表。

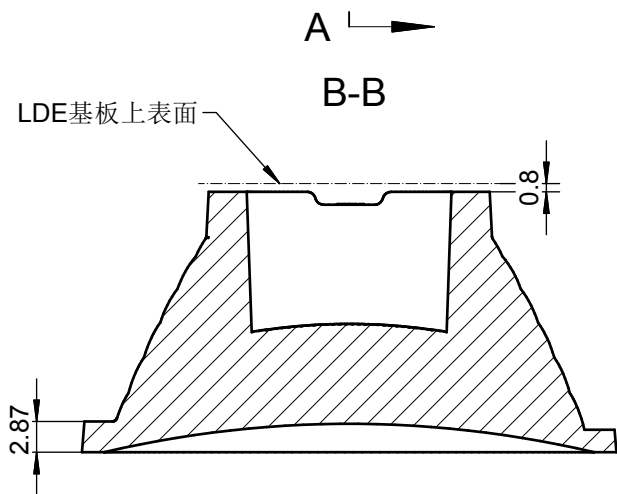
表	
基本尺寸	公差值
<25	±0.15
25~40	±0.20
41~60	±0.30
61~100	±0.40
101~200	±0.50
201~300	±0.60
301~500	±0.80

序号	更改标记	更改内容	更改日期	签名	序号	更改标记	更改内容	更改日期	签名
2					4				
1					3				
				HK 50@25-45度透镜		HK-50@25-45-028-20-1g-1			
						1.01.12837			
				材料: PMMA		CDHK			

6 5 4 3 2 1



底部非光学面为磨砂面



- 技术要求
- 1、未注圆角及拔模斜度按3D图。
 - 2、未注尺寸公差按右表。

表	
基本尺寸	公差值
<25	± 0.15
25~40	± 0.20
41~60	± 0.30
61~100	± 0.40
101~200	± 0.50
201~300	± 0.60
301~500	± 0.80

序号	更改标记	更改内容	更改日期	签名	序号	更改标记	更改内容	更改日期	签名
2					4				
1					3				
光学设计					HK 50@25-60度透镜			HK-50@25-60-D6-20-1g-1	
结构设计				1.01.91671					
审核					材料: PMMA		数量	重量	
审定							2		
							CDHK		