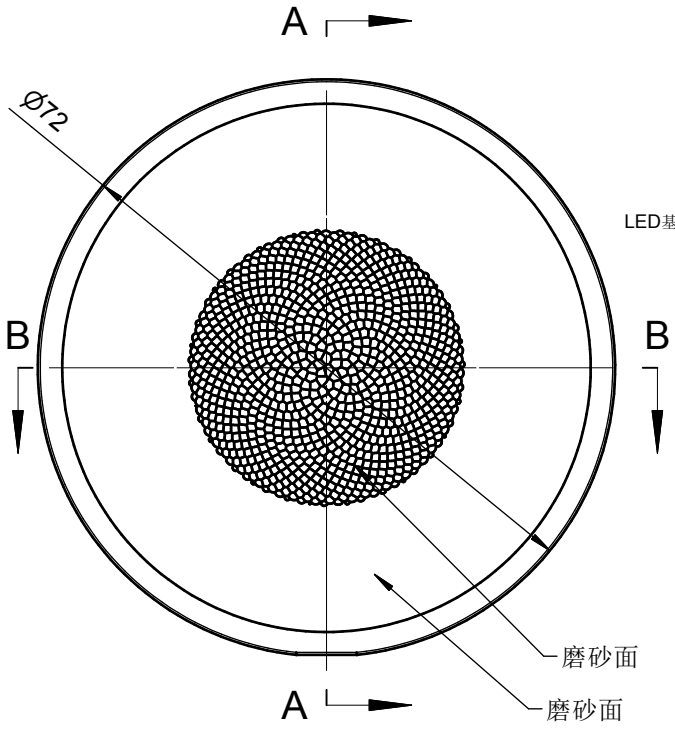


表	
基本尺寸	公差值
<3	±0.1
3~10	±0.15
10~24	±0.20
24~65	±0.35
65~140	±0.50
140~250	±0.80
250~450	±1.2
>450	±2.0

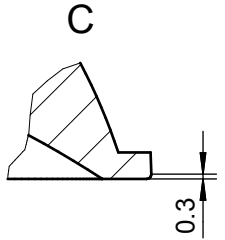
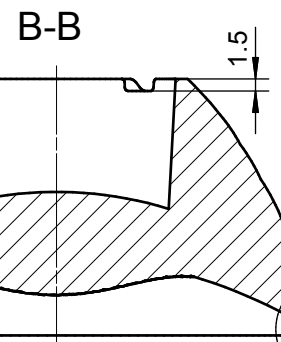
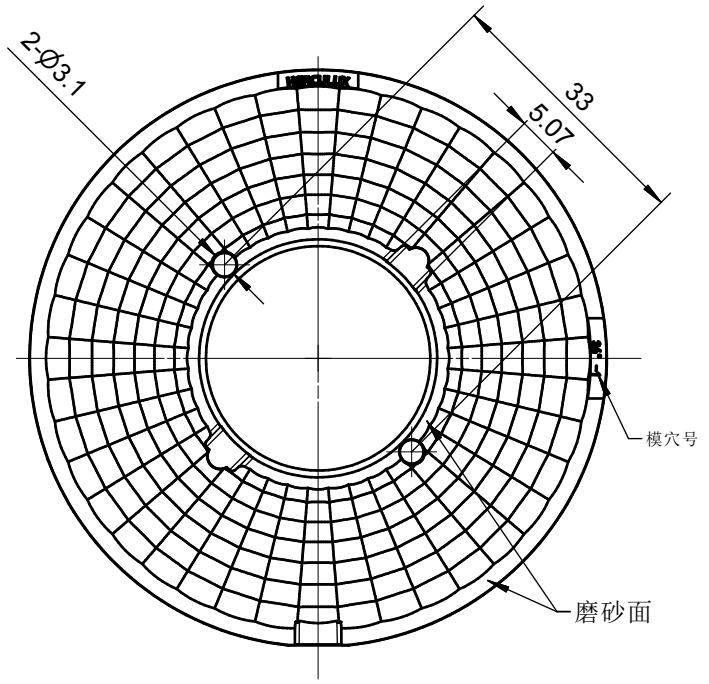
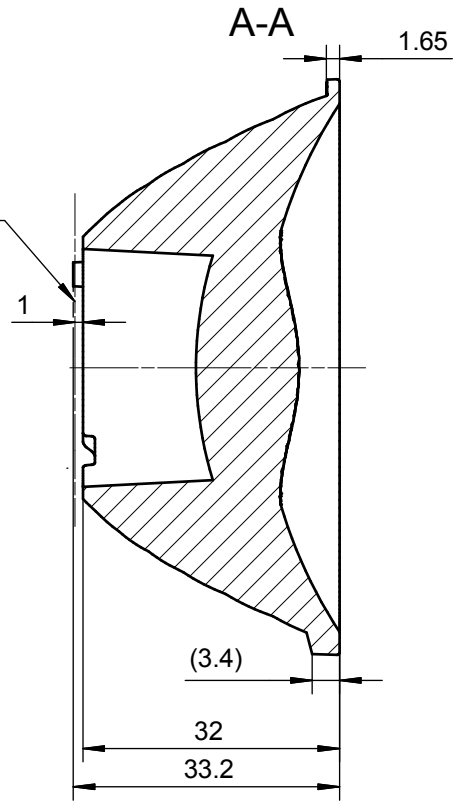
出光角度范围	透过率
最小K值	
未注模具等级	备注

2	4								
1	3								
序号	更改标记	更改内容	更改日期	签名	序号	更改标记	更改内容	更改日期	签名
光学设计					HK-72@33-24度变色温透镜				
结构设计					HK 72@33-24度变色温透镜				HK-72@33-24-D15-20-1g-1 1.01.92093
审核					材料: PMMA				成都恒坤光电科技有限公司
审定									
图纸数目		数量	重量						
2									

6 5 4 3 2 1



LED基板上表面



技术要求  
 1、未注圆角及拔模斜度按3D图。  
 2、未注尺寸公差按按GB/T 14486-2008 MT5。

表	
基本尺寸	公差值
<3	±0.1
3~10	±0.15
10~24	±0.20
24~65	±0.35
65~140	±0.50
140~250	±0.80
250~450	±1.2
>450	±2.0

2					4				
1					3				
序号	更改标记	更改内容	更改日期	签名	序号	更改标记	更改内容	更改日期	签名
光学设计					HK-BS-72@33-36-D12-21-1g-1				
结构设计					HK 72@33-36度变色温透镜				1.01.02535
审核					图纸数目	数量	重量		
审定					2				
材料: PMMA							CDHK		

6 5 4 3 2 1