

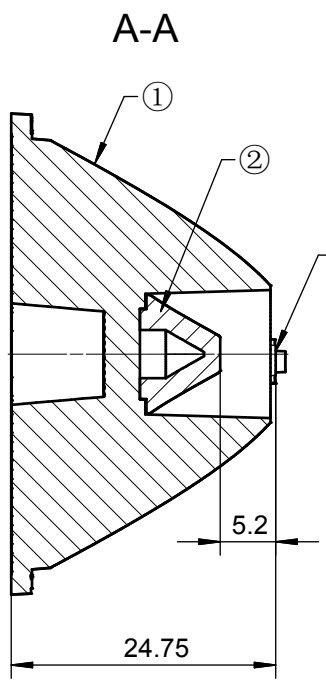
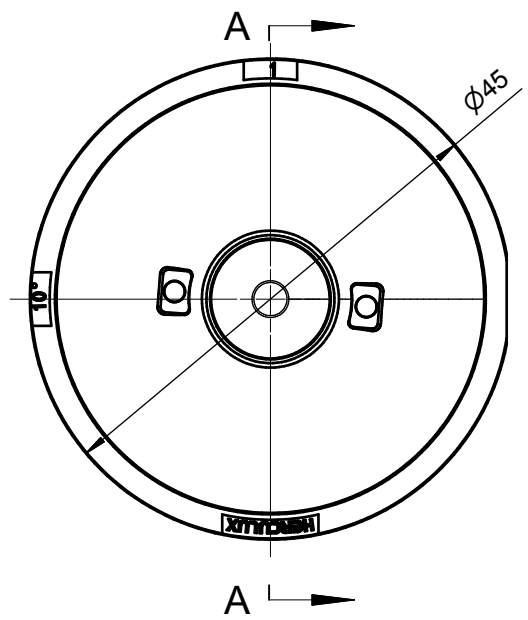
6 5 4 3 2 1

D

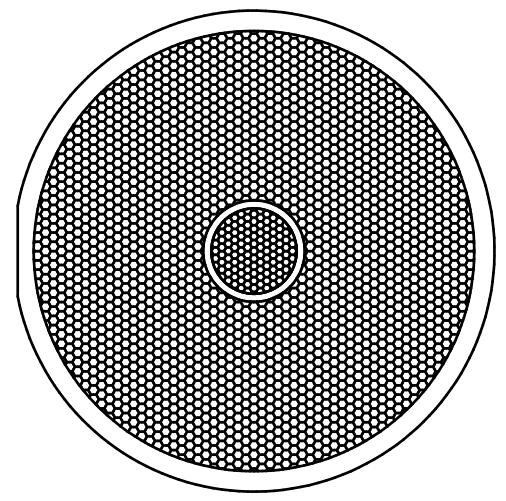
C

B

A



LED基板上表面  
on the surface of  
LED substrate



D

C

B

A

技术要求:  
1、未注圆角及拔模斜度按3D图。  
2、未注尺寸公差按右表。  
3、表面无飞边, 缩水, 气泡等缺陷。  
\*4、灯具采用胶圈防水时: 要求散热器与胶圈的接触面的粗糙度: Ra<3.2μm

Technical remark:  
1.Fillet and inclination not indicated according to 3D drawing.  
2. Dimensional tolerances not indicated are shown in the right list.  
3. The surface has no flash, shrinkage, bubbles and other defects.  
\*4. When the lamp adopts rubber ring for waterproofing: the roughness of the contact surface between the radiator and the rubber ring is required: Ra<3.2μm

基本尺寸	公差值
Basic size	Tolerance value
<3	±0.1
3~10	±0.15
10~24	±0.20
24~65	±0.35
65~140	±0.50
140~250	±0.80
250~450	±1.2
>450	±2.0

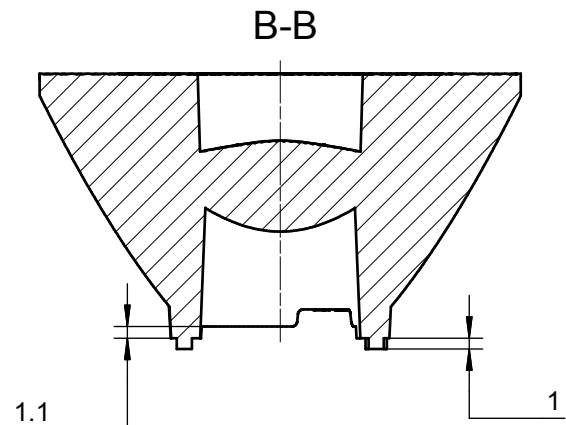
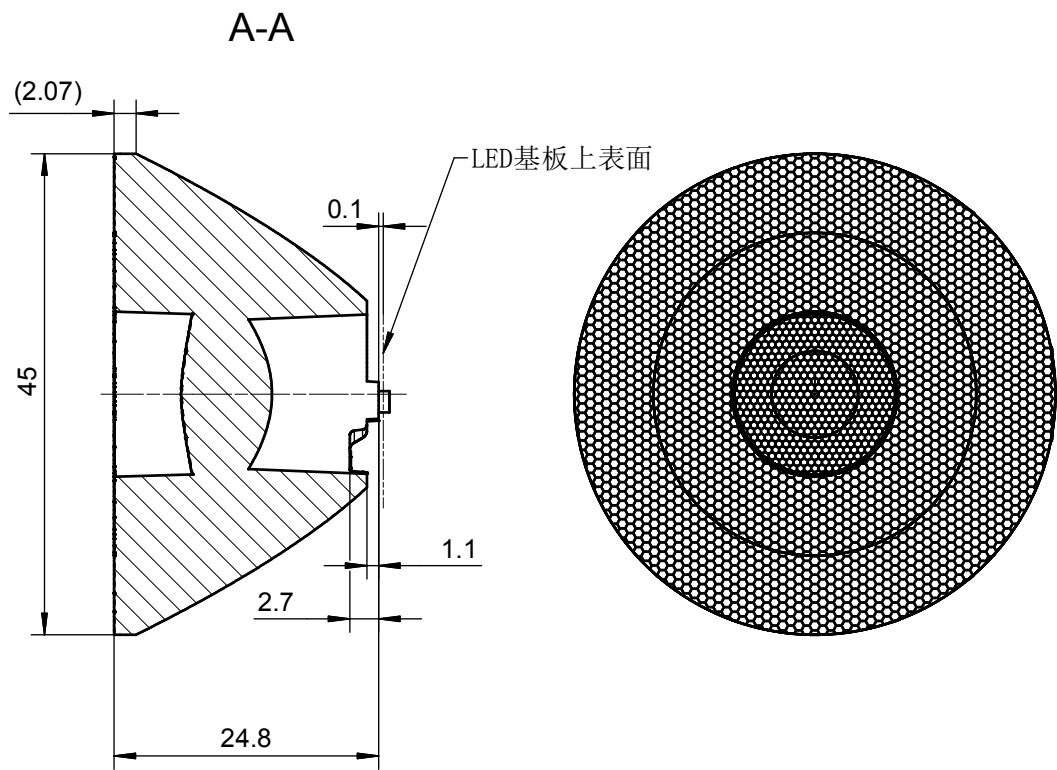
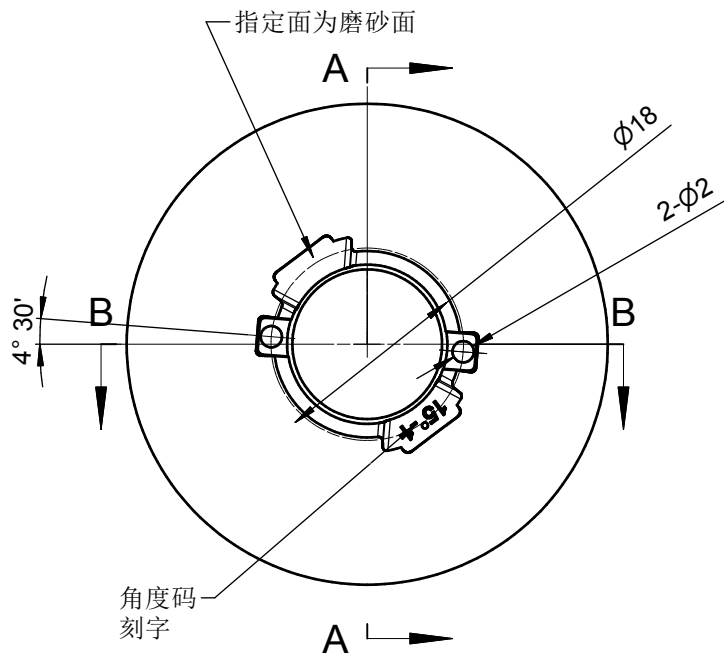
序号 Item	物料编码 Part No.	产品名称 Title	产品编号 Drawing No.	材料 Material:	数量 quantity
①	1.01.6750_01	XD 45@25-10度透镜_01	HK-45@25-10-XHP35-20-1g-1	PC	1个
②	1.01.6750_02	XD 45@25-10度透镜锥子_02	HK-11@11-0077-S	PC	1个
③					

出光角度范围 Beam angle range	透过率 Transmittance
最小K值 Min K value	点胶类型 Gel type
模具等级 Mold level	备注 Remark

2					4				
1					3				

序号 Item	更改标记 Change mark	更改内容 Change content	更改日期 Change date	签名 Signature	序号 Item	更改标记 Change mark	更改内容 Change content	更改日期 Change date	签名 Signature
光学设计 Optical design					Title:		Drawing No.		
结构设计 Structural design					XD 45@25-10度透镜 XD 45@25-10° lens		HK-45@25-10-XHP35-20-1g-1_ASM		
审核 Verify							Part No.		
审定 Approval					材料 Material:		1.01.6750 CDHK		

6 5 4 3 2 1

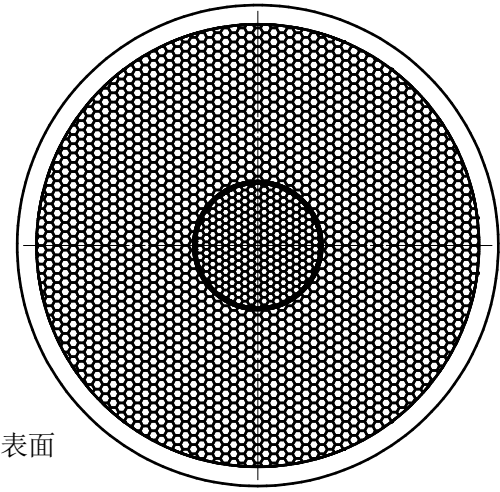
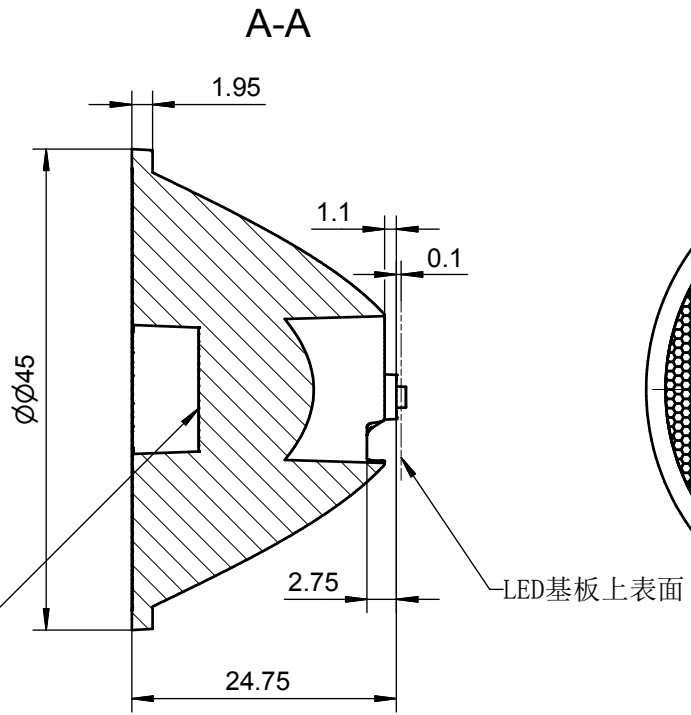
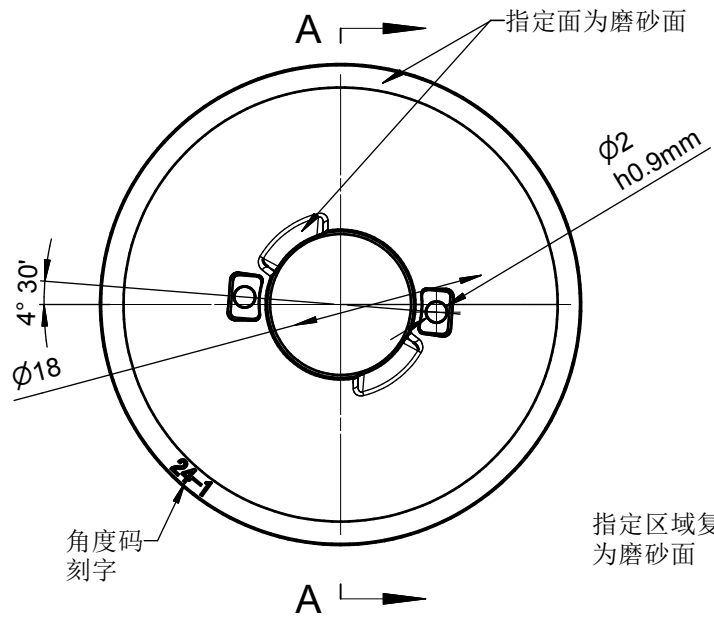


技术要求  
 1、未注圆角及拔模斜度按3D图。  
 2、未注尺寸公差按右表。

表	
基本尺寸	公差值
<3	±0.1
3~10	±0.15
10~24	±0.20
24~65	±0.35
65~140	±0.50
140~250	±0.80
250~450	±1.2
>450	±2.0

出光角度范围	透过率
最小K值	
模具等级	详见图面
	备注

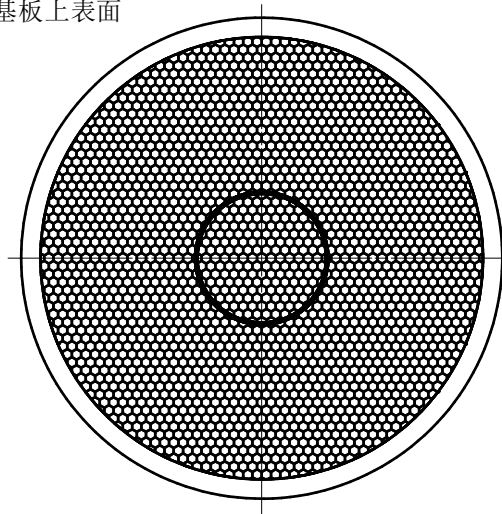
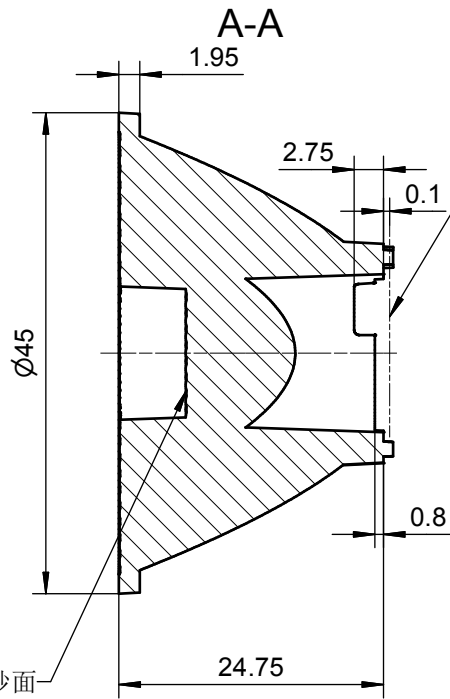
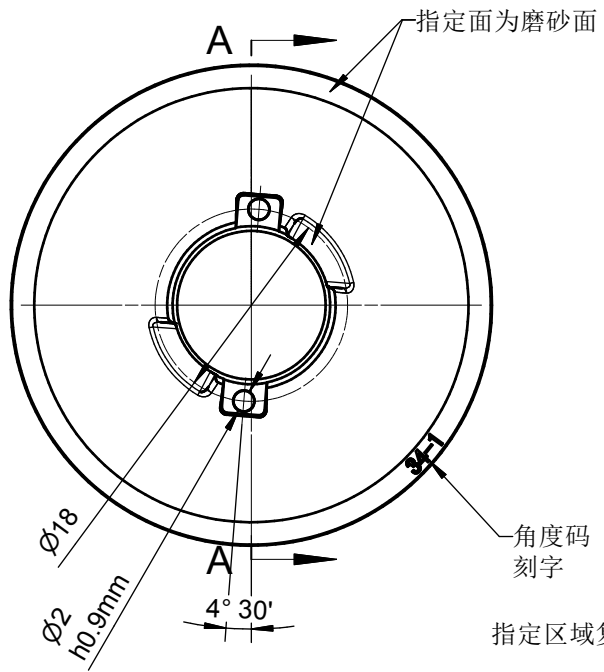
序号	更改标记	更改内容	更改日期	签名	序号	更改标记	更改内容	更改日期	签名
2					4				
1					3				
光学设计					HK 45@24-15度D6透镜			HK-45@24-15-D6-21-1g-1	
结构设计				1.01.91838					
审核					材料: PC		CDHK		
审定									
							图纸数目	数量	重量
							2		



**技术要求**  
 1、表面无飞边，缩水，气泡等缺陷，未注圆角及拔模斜度按3D图；  
 2、未注尺寸公差按IT13级。

出光角度范围		透过率	
最小K值			
模具等级	详见图面	备注	

2					4				
1					3				
序号	更改标记	更改内容	更改日期	签名	序号	更改标记	更改内容	更改日期	签名
光学设计					XD 45@24-24度透镜			HK-45@24-24-V8-20-1g-1	
结构设计				1.01.6575					
审核					材料: PC			2	数量
审定								2	重量
							CDHK		



指定面为磨砂面

角度码刻字

指定区域复眼为磨砂面

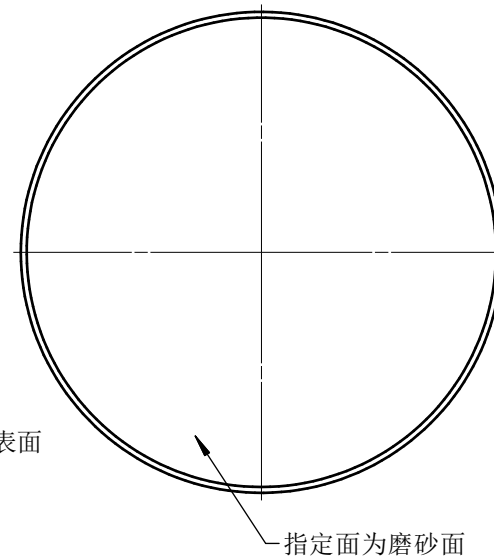
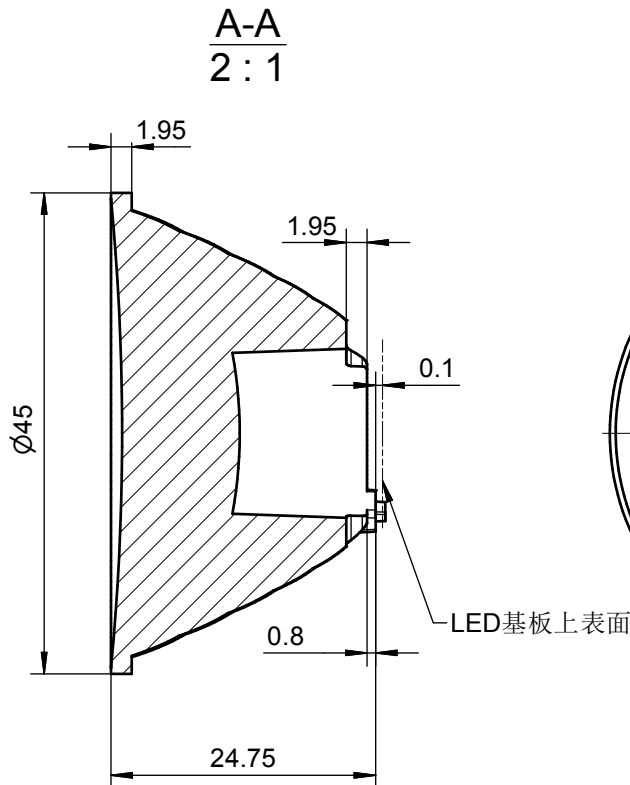
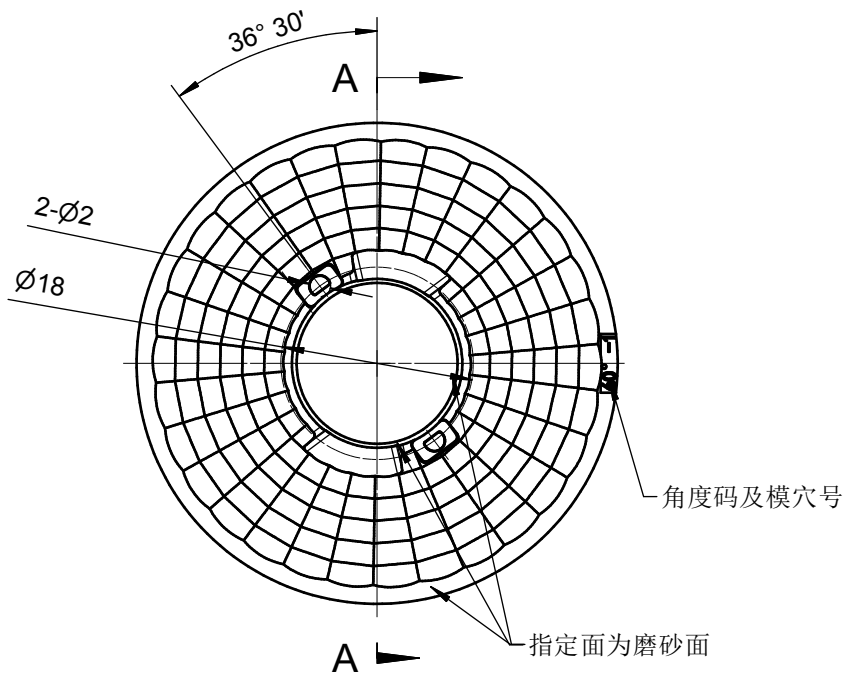
LED基板上表面

技术要求

- 1、表面无飞边，缩水，气泡等缺陷，未注圆角及拔模斜度按3D图；
- 2、未注尺寸公差按IT13级。

出光角度范围		透过率	
最小K值			
模具等级		备注	

2					4				
1					3				
序号	更改标记	更改内容	更改日期	签名	序号	更改标记	更改内容	更改日期	签名
光学设计					XD 45@24-34度透镜			HK-45@24-34-V8-20-1g-1	
结构设计				1.01.6576				图纸数目	数量
审核					材料: PC			2	
审定								CDHK	



技术要求  
 1、未注圆角及拔模斜度按3D图。  
 2、未注尺寸公差按按GB/T 14486-2008 MT5。

表	
基本尺寸	公差值
<3	±0.1
3~10	±0.15
10~24	±0.20
24~65	±0.35
65~140	±0.50
140~250	±0.80
250~450	±1.2
>450	±2.0

出光角度范围		透过率	
最小K值		点胶类型	
模具等级		备注	

2					4				
1					3				
序号	更改标记	更改内容	更改日期	签名	序号	更改标记	更改内容	更改日期	签名
光学设计					XD 45@24-60度D6透镜			HK-45@24-60-1304-20-1g-1	
结构设计				1.01.71228					
审核					材料: PC			CDHK	
审定								2	
								重量	