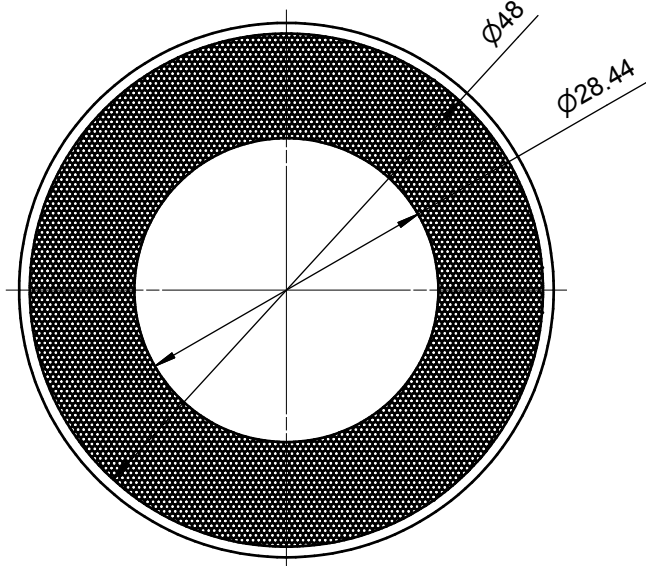
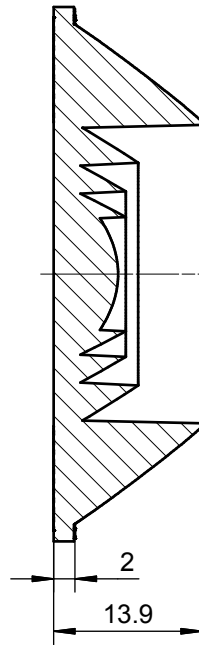
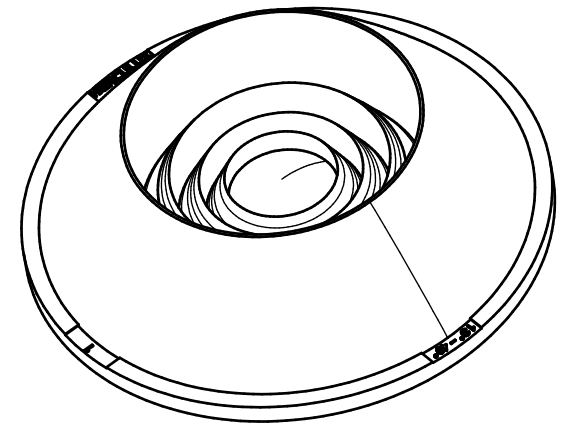
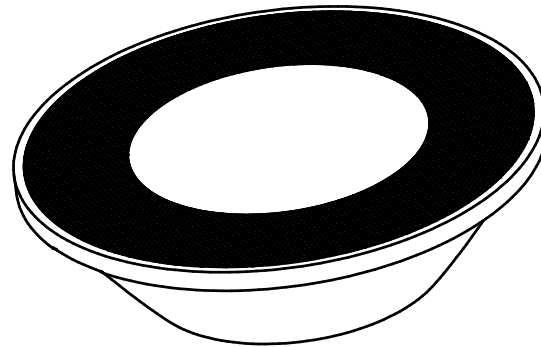
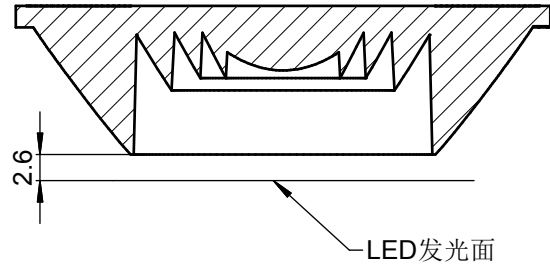


A-A



B-B



光学设计		HK50@14-变焦透镜 (13度至40度)	HK-50@14-13_40-D6-20-1g-1 1.01.7921		
结构设计			图纸数目	数量	重量
审核			3		
审定			材料: PC	CDHK	