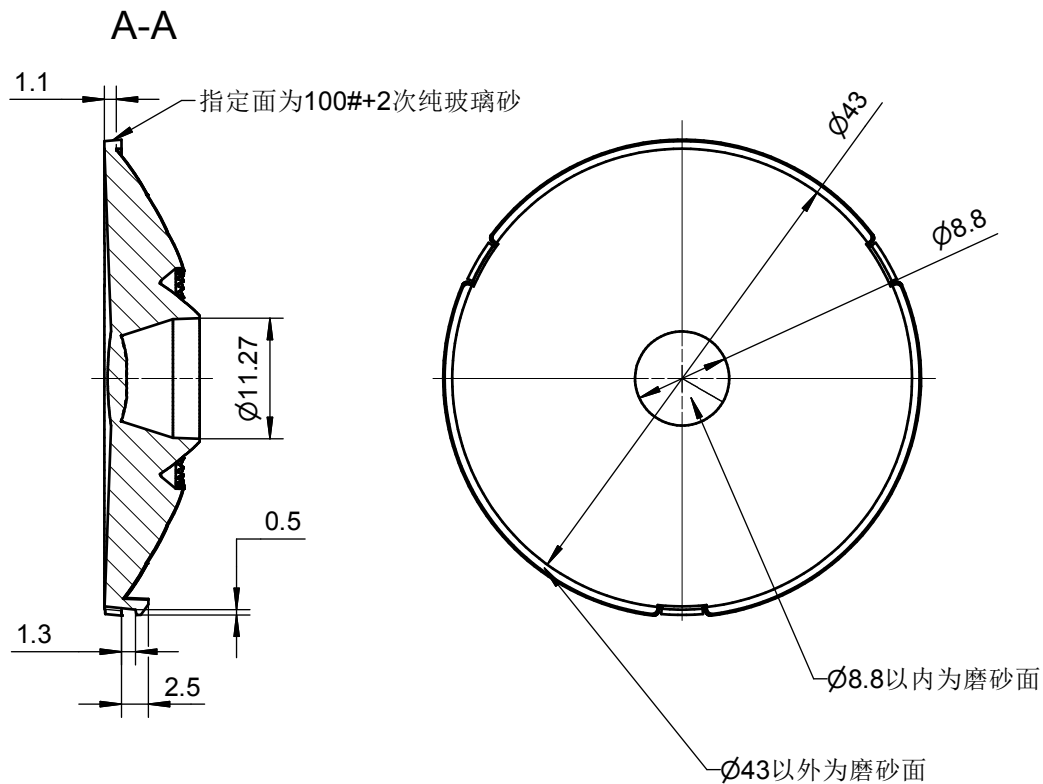
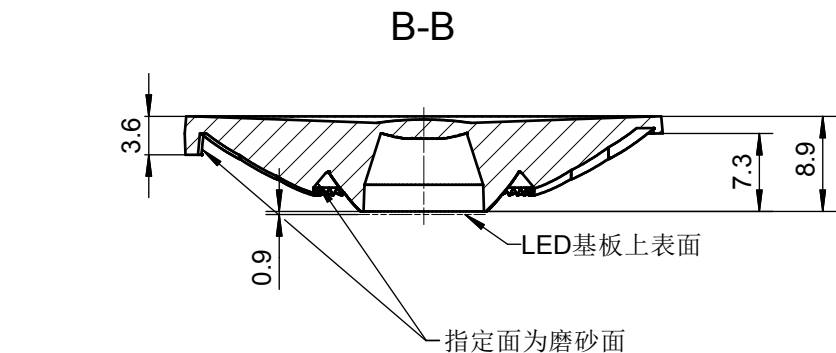
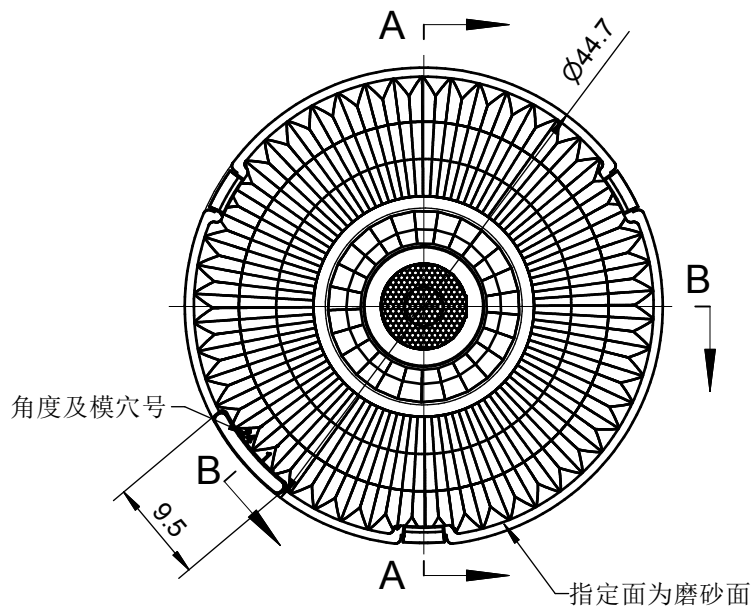


- 技术要求
- 1、表面无飞边，缩水，气泡等缺陷，未注圆角及拔模斜度按3D图；
 - 2、未注尺寸公差按IT13级。

出光角度范围		透过率	
最小K值			
模具等级		备注	

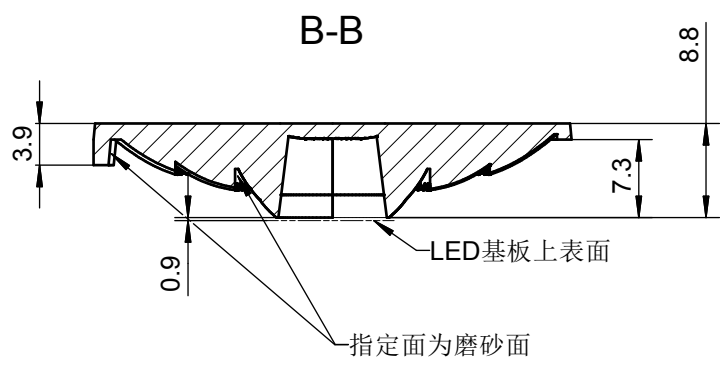
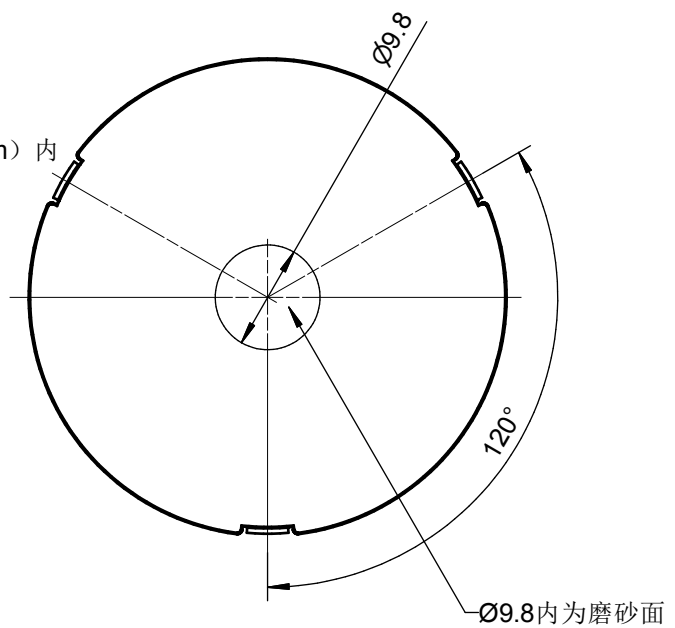
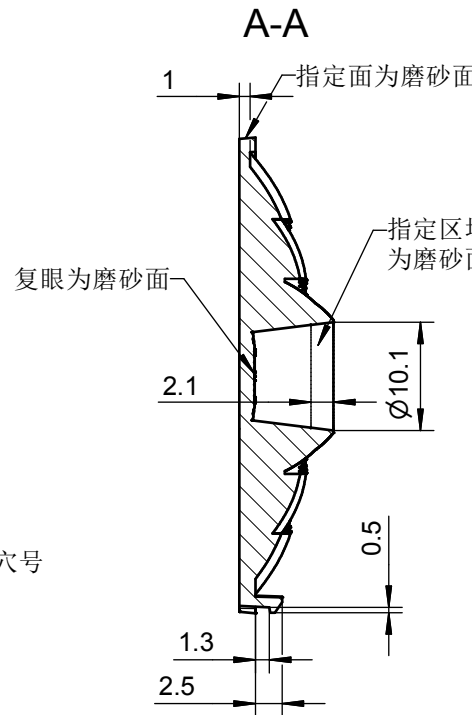
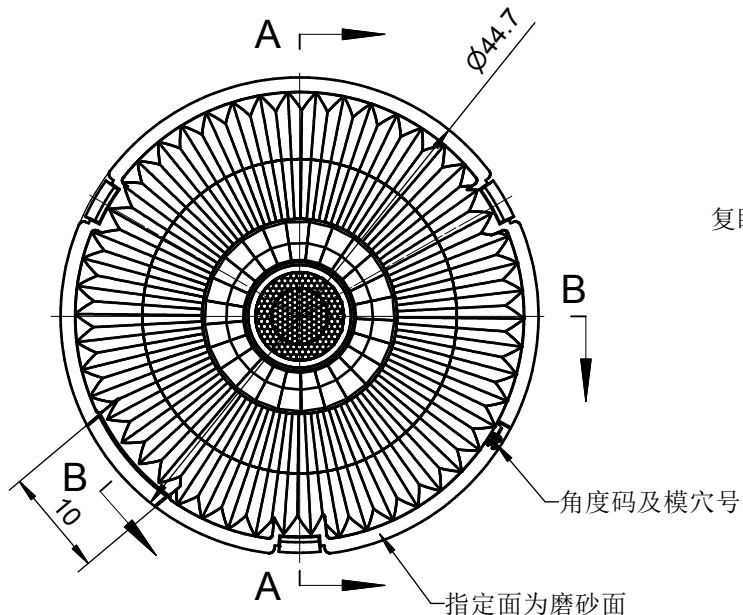
2					4				
1					3				
序号	更改标记	更改内容	更改日期	签名	序号	更改标记	更改内容	更改日期	签名
光学设计					HK-GU10-12度透镜 (7070)			HK-45@08-12-7070-20-1g-1 1.01.6793	
结构设计								图纸数目	数量
审核					材料: PC			2	
审定								CDHK	



- 技术要求
- 1、表面无飞边，缩水，气泡等缺陷，未注圆角及拔模斜度按3D图；
 - 2、未注尺寸公差按IT13级。

出光角度范围		透过率	
最小K值			
模具等级		备注	

2					4				
1					3				
序号	更改标记	更改内容	更改日期	签名	序号	更改标记	更改内容	更改日期	签名
光学设计					HK- GU10-24度透镜 (7070)			HK-45@8-24-7070-20-1g-1 1.01.6794	
结构设计				图纸数目				数量	重量
审核					2				
审定					材料: PC				CDHK



技术要求
 1、表面无飞边，缩水，气泡等缺陷，未注圆角及拔模斜度按3D图；
 2、未注尺寸公差按IT13级。

出光角度范围		透过率	
最小K值			
模具等级		备注	

2					4				
1					3				
序号	更改标记	更改内容	更改日期	签名	序号	更改标记	更改内容	更改日期	签名
光学设计					HK GU10-36度透镜 (7070)			HK-45@8-36-7070-20-1g-1	
结构设计				图纸数目				数量	重量
审核					2				
审定					材料: PC常规			CDHK	

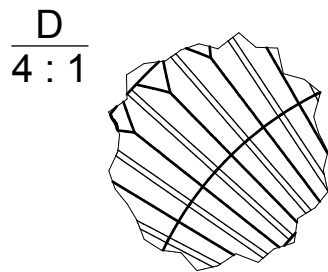
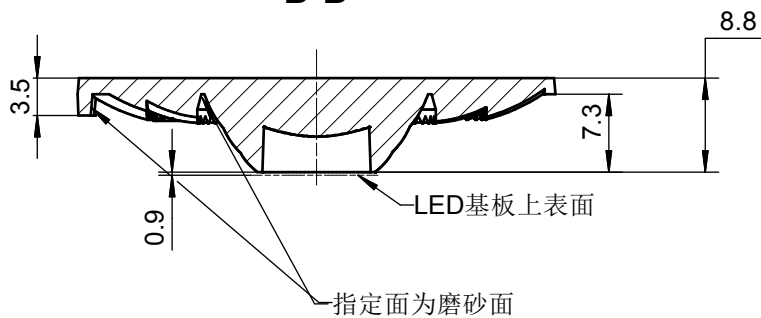
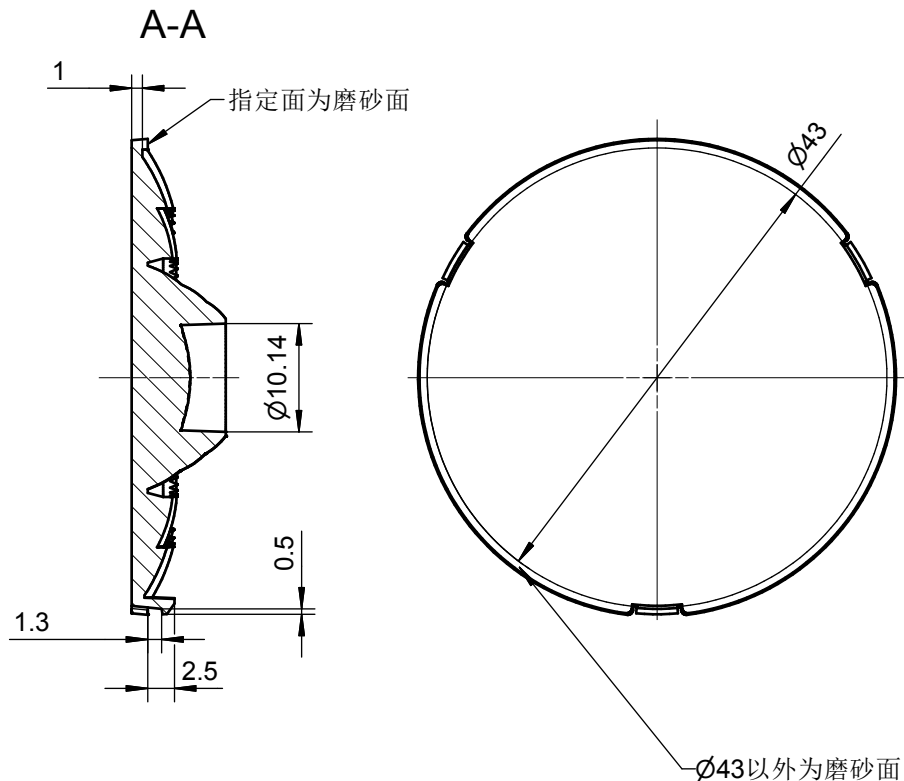
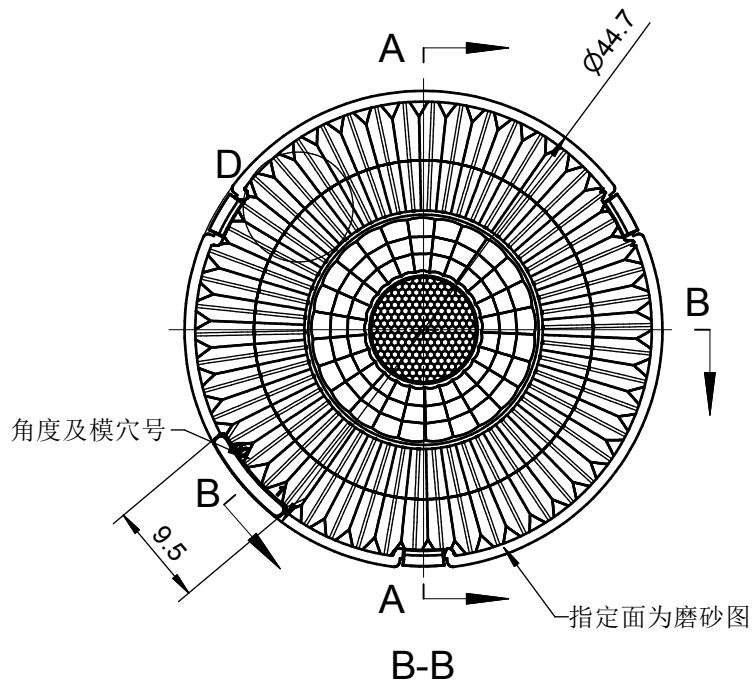


表	
基本尺寸	公差值
<math>< 3</math>	± 0.1
3~10	± 0.15
10~24	± 0.20
24~65	± 0.35
65~140	± 0.50
140~250	± 0.80
250~450	± 1.2
>450	± 2.0

技术要求
1、未注圆角及拔模斜度按3D图。未注尺寸公差按右表。
未注表面处理的面要求抛光处理。

出光角度范围		透过率	
最小K值			
模具等级		备注	

2					4				
1					3				
序号	更改标记	更改内容	更改日期	签名	序号	更改标记	更改内容	更改日期	签名
光学设计					HK- GU10-60度透镜 (7070)			HK-45@8-60-7070-20-1g-1 1.01.81435	
结构设计								图纸数目	数量
审核					1				
审定					材料: PC			CDHK	