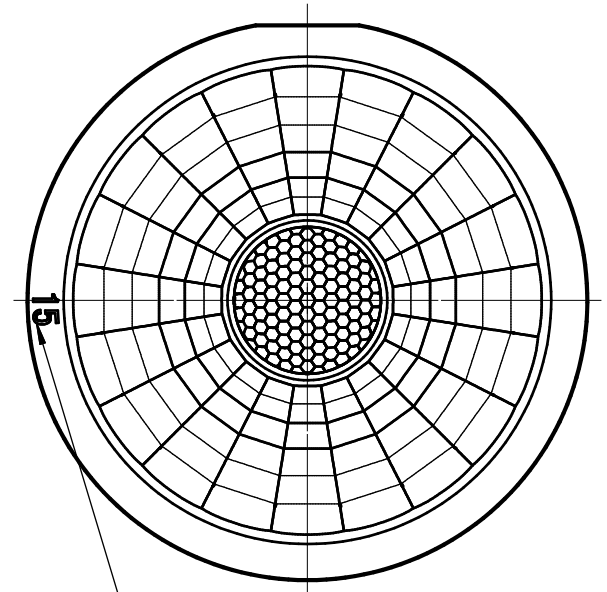
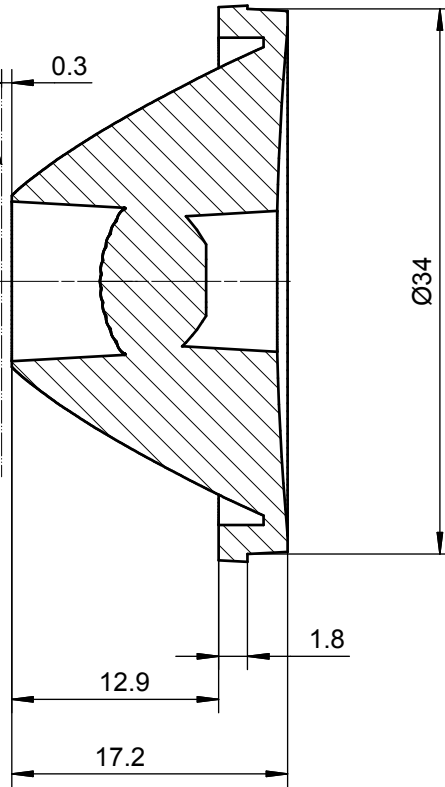


LED基板上表面

A-A



角度码字高0.05

技术要求

- 1、未注圆角及拔模斜度按3D图。未注尺寸公差按GB/T 14486-2008 MT5。未注表面处理的面要求抛光处理。
- 2、表面无飞边，缩水，气泡等缺陷，未注圆角及拔模斜度按3D图；

表	
基本尺寸	公差值
<3	±0.1
3~10	±0.15
10~24	±0.20
24~65	±0.35
65~140	±0.50
140~250	±0.80
250~450	±1.2
>450	±2.0

光学设计		
结构设计		
审核		
审定		

35@17-15度透镜

材料: PMMA

HK-35@17-15-SP4-22-1g-1		
1.01.3018		
图纸数目	数量	重量
3		7.860 kg
成都恒坤光电科技有限公司		

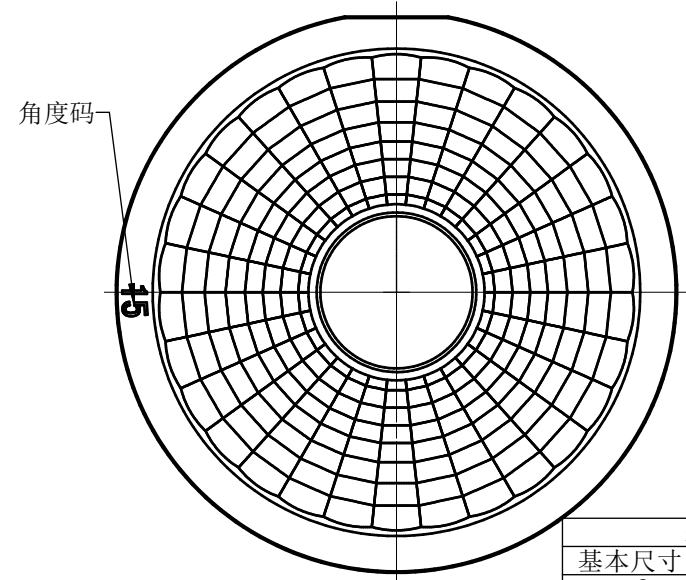
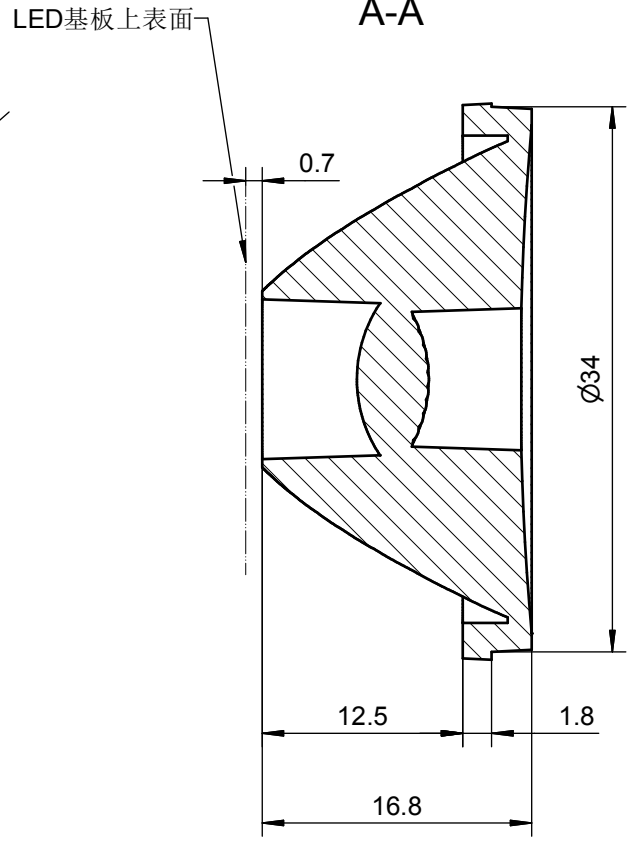
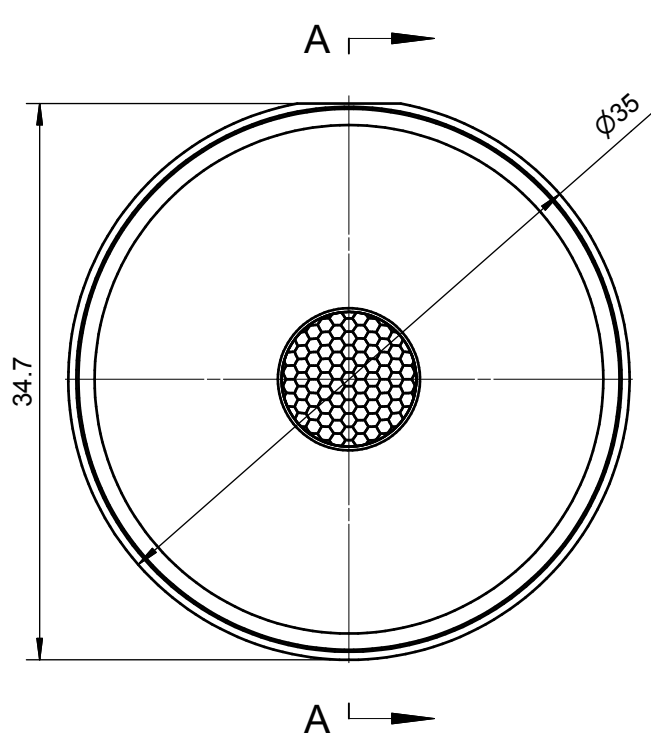
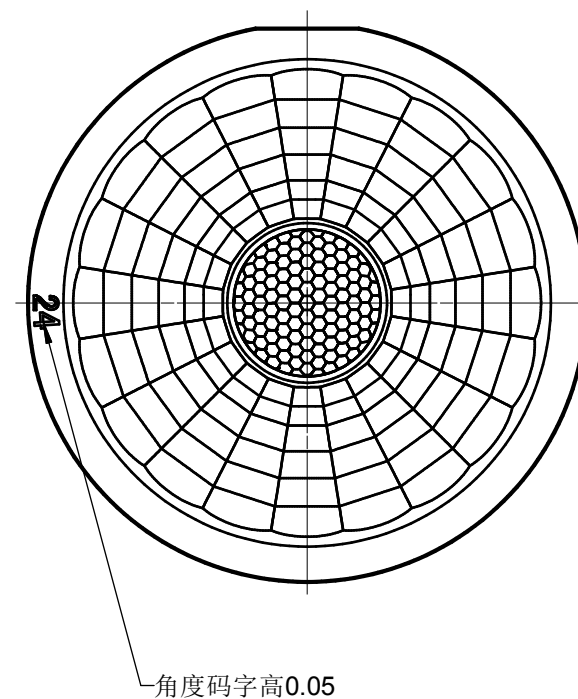
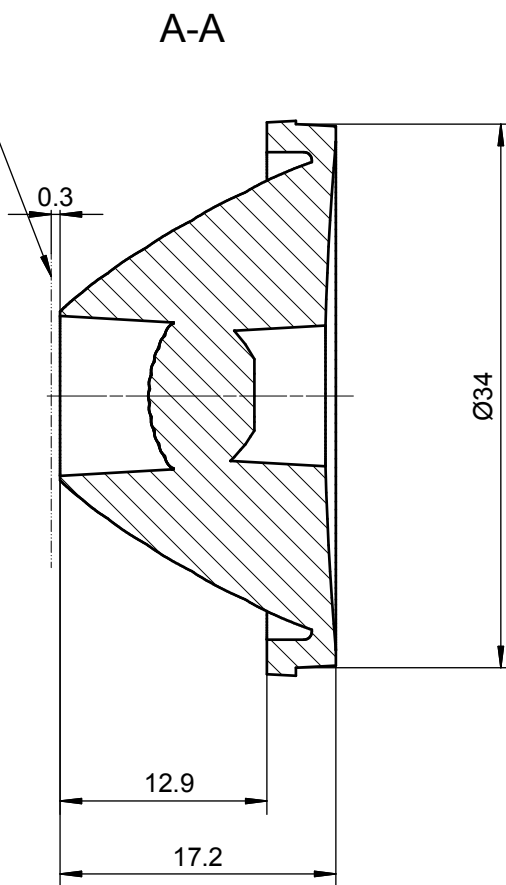
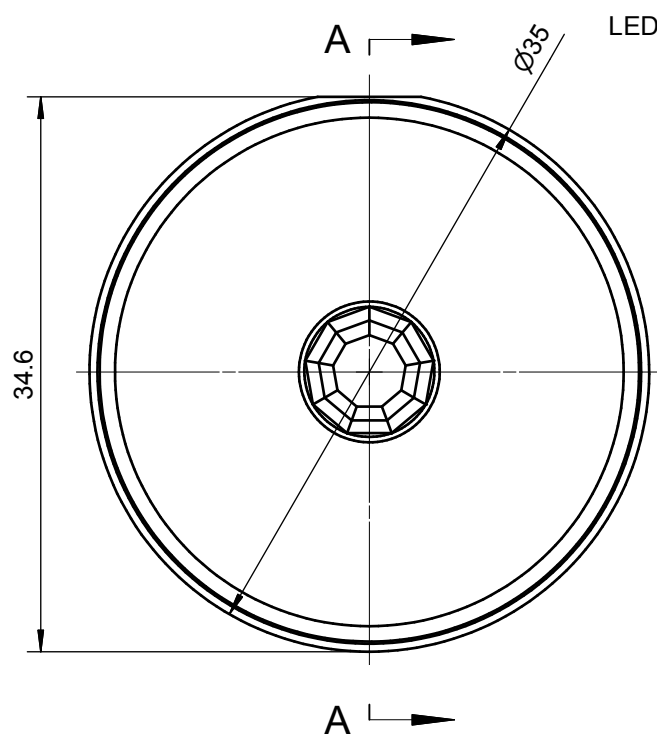


表	
基本尺寸	公差值
<3	±0.1
3~10	±0.15
10~24	±0.20
24~65	±0.35
65~140	±0.50
140~250	±0.80
250~450	±1.2
>450	±2.0

出光角度范围	透过率
最小K值	
模具等级	备注

技术要求  
 1、未注圆角及拔模斜度按3D图。未注尺寸公差按GB/T 14486-2008 MT5。  
 未注表面处理的面要求抛光处理。  
 2、表面无飞边，缩水，气泡等缺陷，未注圆角及拔模斜度按3D图；

2					4					
1					3					
序号	更改标记	更改内容	更改日期	签名	序号	更改标记	更改内容	更改日期	签名	
光学设计					HK 35@17-15度 XHP35透镜			HK-35@17-15-XHP35-22-1g-1		
结构设计				1.01.6756						
审核					材料: PMMA			图纸数目	数量	重量
审定								1		
							成都恒坤光电科技有限公司			

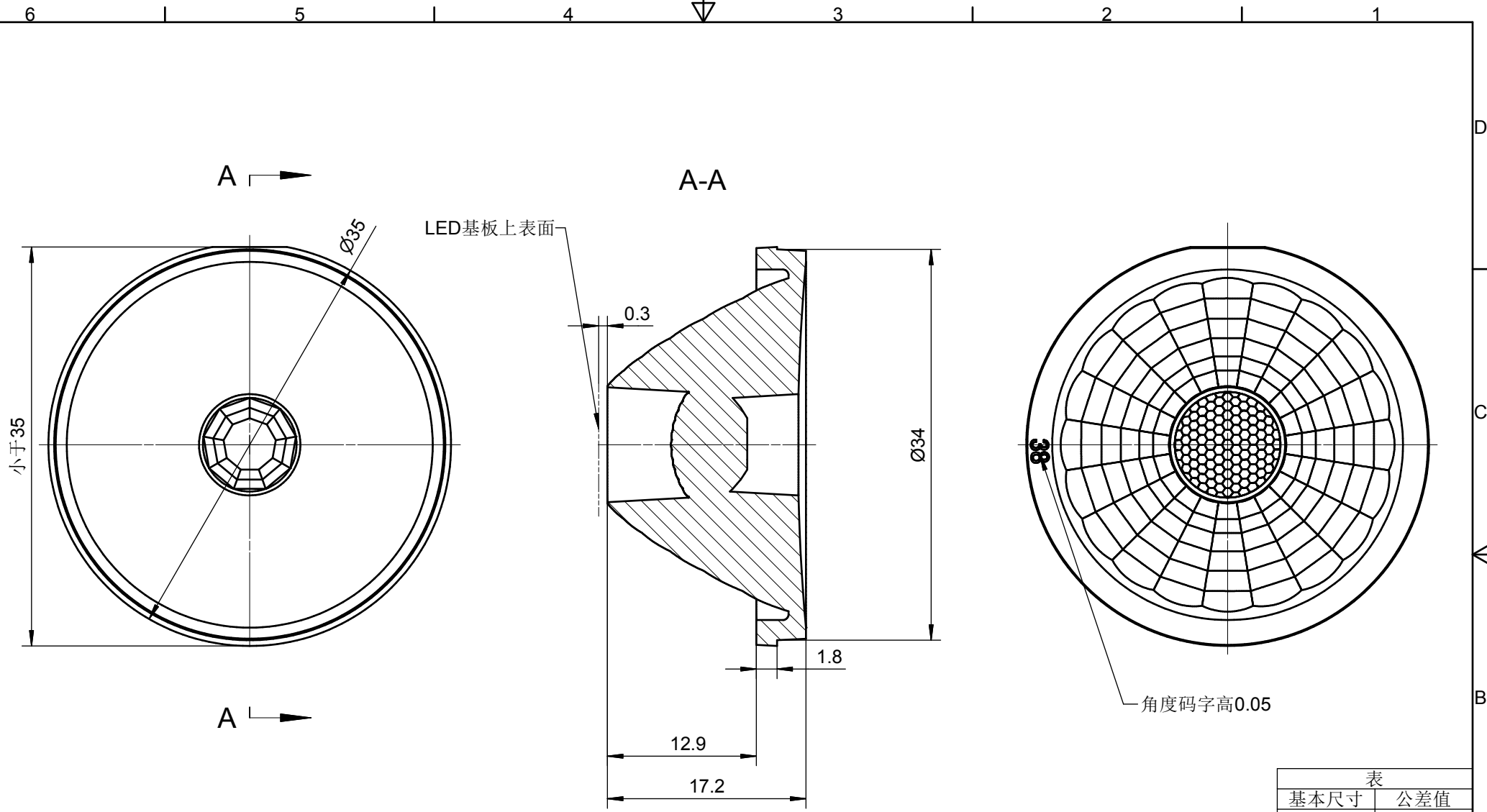


技术要求

- 1、未注圆角及拔模斜度按3D图。未注尺寸公差按GB/T 14486-2008 MT5。未注表面处理的面要求抛光处理。
- 2、表面无飞边，缩水，气泡等缺陷，未注圆角及拔模斜度按3D图；

表	
基本尺寸	公差值
<3	±0.1
3~10	±0.15
10~24	±0.20
24~65	±0.35
65~140	±0.50
140~250	±0.80
250~450	±1.2
>450	±2.0

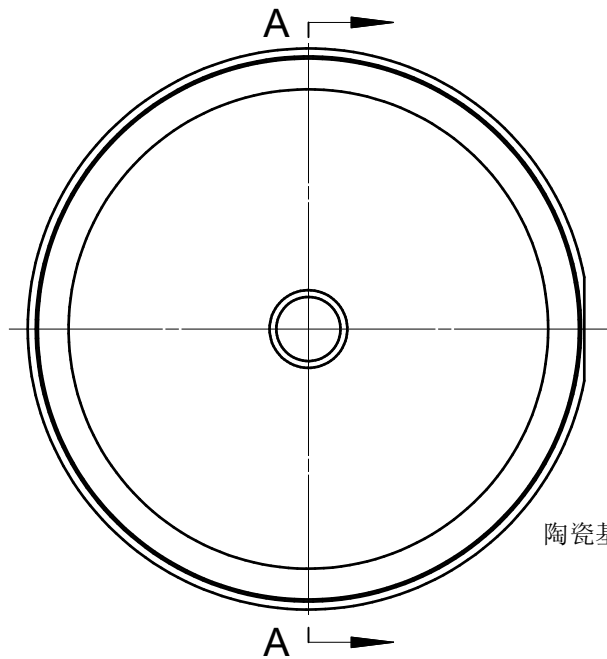
光学设计		3517多鳞片24度透镜	HK-35@17-24-SP4-20-1g-1		
结构设计			1.01.3019		
审核			图纸数目	数量	重量
审定			1		7.860 kg
材料: PMMA			成都恒坤光电科技有限公司		



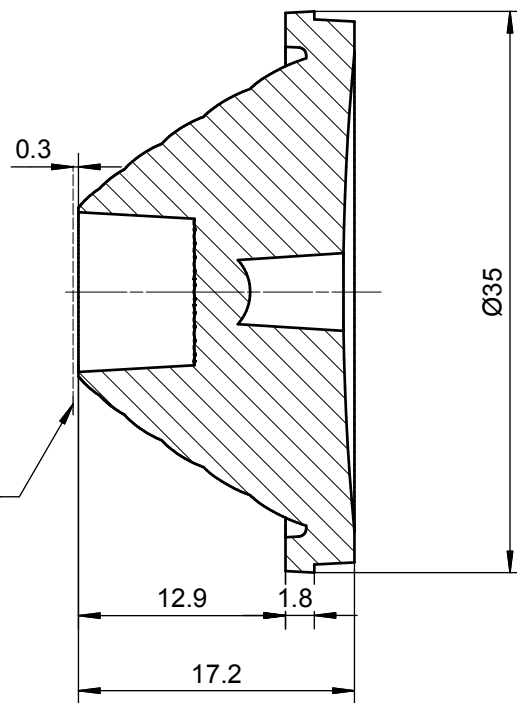
技术要求  
 1、未注圆角及拔模斜度按3D图。未注尺寸公差按GB/T 14486-2008 MT5。  
 未注表面处理的面要求抛光处理。  
 2、表面无飞边，缩水，气泡等缺陷，未注圆角及拔模斜度按3D图；

表	
基本尺寸	公差值
<3	±0.1
3~10	±0.15
10~24	±0.20
24~65	±0.35
65~140	±0.50
140~250	±0.80
250~450	±1.2
>450	±2.0

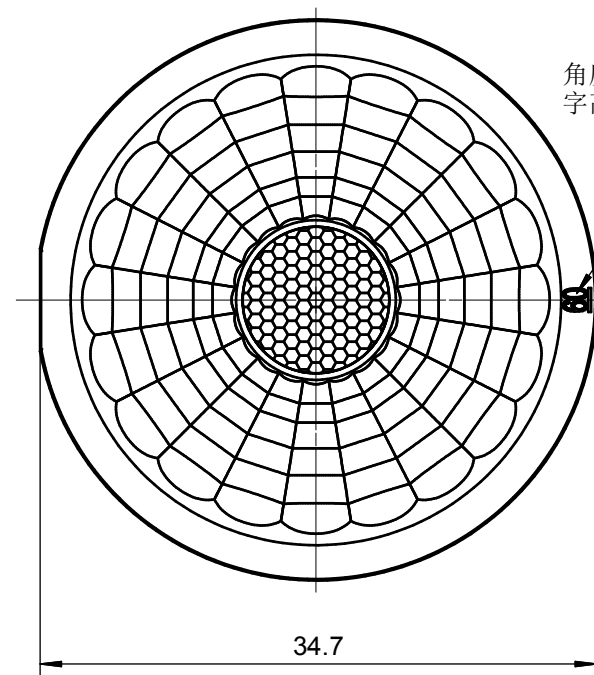
光学设计		3517多鳞片38度透镜	HK-35@17-38-SP4-20-1g-1	
结构设计			1.01.3020	
审核		材料: PMMA	图纸数目	数量
审定			1	7.860 kg
			成都恒坤光电科技有限公司	



A-A



陶瓷基板上表面



角度码  
字高0.05

技术要求

- 1、未注圆角及拔模斜度按3D图。未注尺寸公差按GB/T 14486-2008 MT5。未注表面处理的面要求抛光处理。
- 2、表面无飞边，缩水，气泡等缺陷，未注圆角及拔模斜度按3D图；

表	
基本尺寸	公差值
<3	±0.1
3~10	±0.15
10~24	±0.20
24~65	±0.35
65~140	±0.50
140~250	±0.80
250~450	±1.2
>450	±2.0

光学设计		3517多鳞片60度透镜	HK-35@17-60-SP4-20-1g-1 1.01.3056	
结构设计			图 纸 数 目	数 量
审 核			1	
审 定			材 料: PMMA	成 都 恒 坤 光 电 科 技 有 限 公 司