

51.7 ^{+0.00} / _{-0.20}

角度码 字高0.05

A-A

LED基板上表面

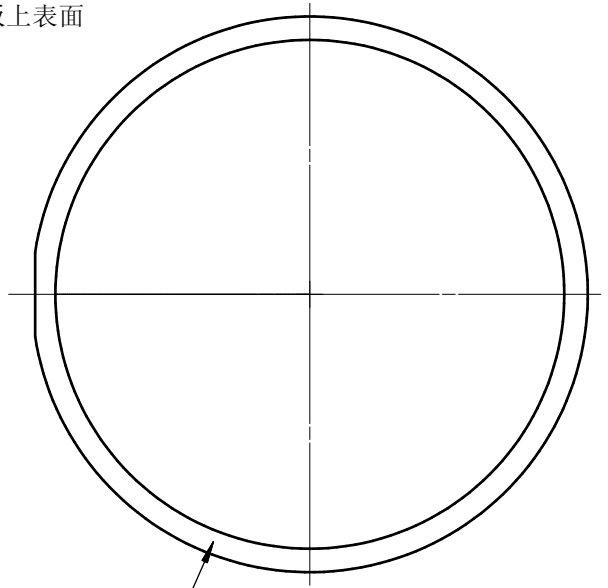
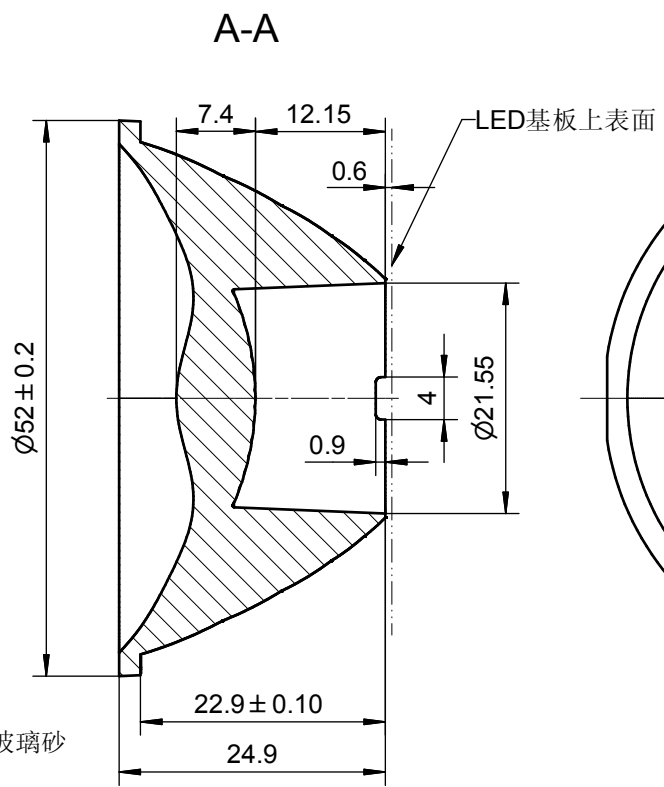
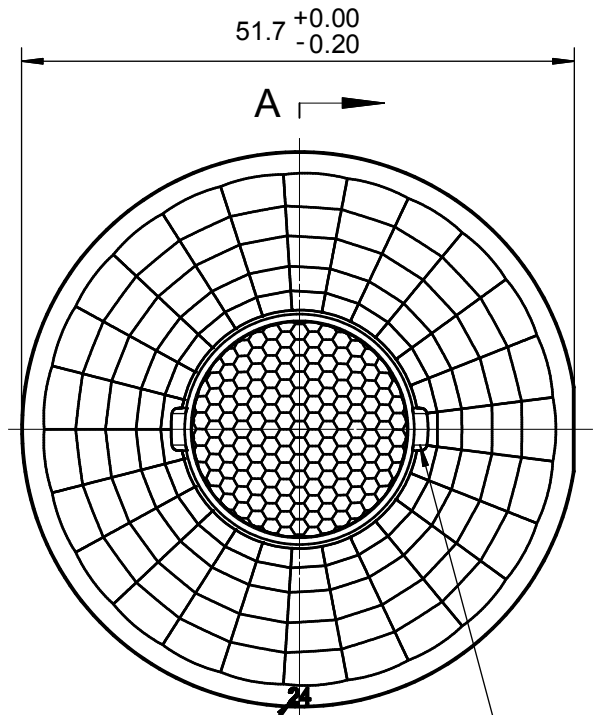
出线槽做粗玻璃砂

指定面为粗玻璃砂面

- 技术要求
- 1、未注圆角及拔模斜度按3D图。
 - 2、未注尺寸公差按IT13级。

2					4					
1					3					
序号	更改标记	更改内容	更改日期	签名	序号	更改标记	更改内容	更改日期	签名	
光学设计					15度小轨道灯透镜			HK-52@25-15-1310-20-1g-1		
结构设计								1.01.4286		
审核					材料: PC			图纸数目	数量	重量
审定								1		
					成都恒坤光电科技有限公司					

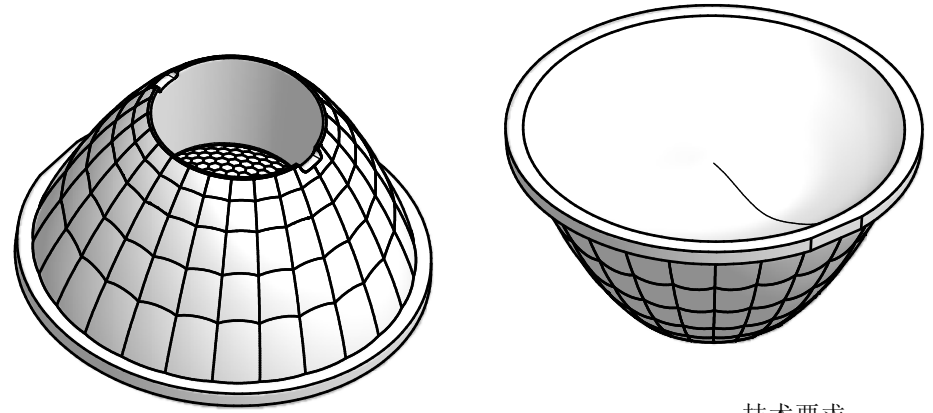
A



角度码 字高0.05

出线槽做粗玻璃砂

指定面为粗玻璃砂面



技术要求
1、未注圆角及拔模斜度按3D图。
2、未注尺寸公差按IT13级。

2					4				
1					3				
序号	更改标记	更改内容	更改日期	签名	序号	更改标记	更改内容	更改日期	签名
光学设计					24度小轨道灯透镜			HK-52@25-24-1310-20-1g-1	
结构设计								1.01.4288	
审核							图纸数目	数量	重量
审定							1		
材料: PC					成都恒坤光电科技有限公司				

