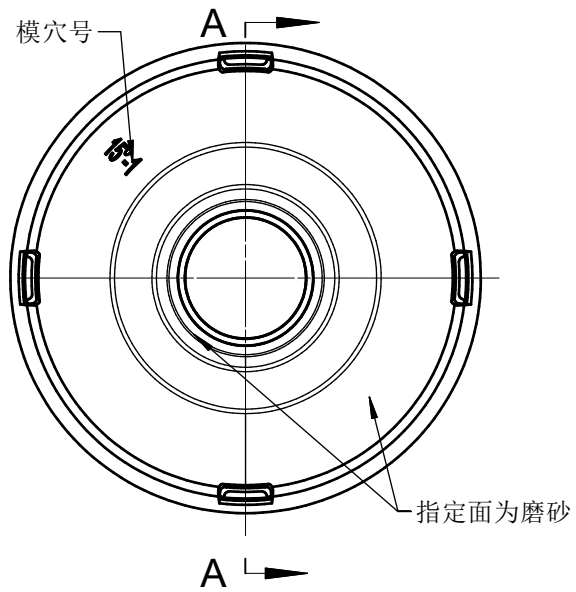
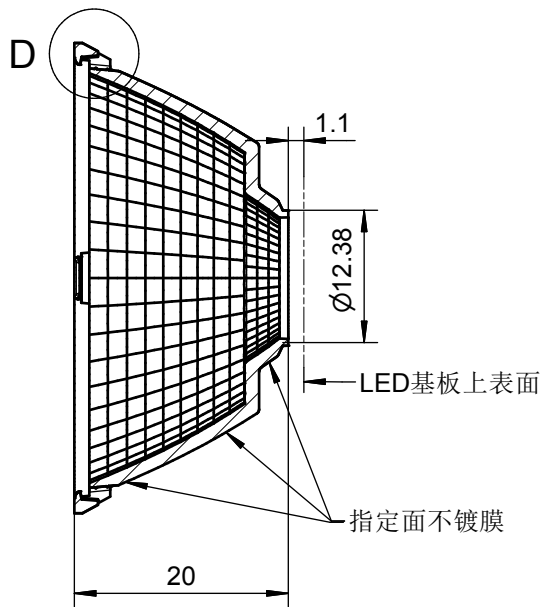


模穴号

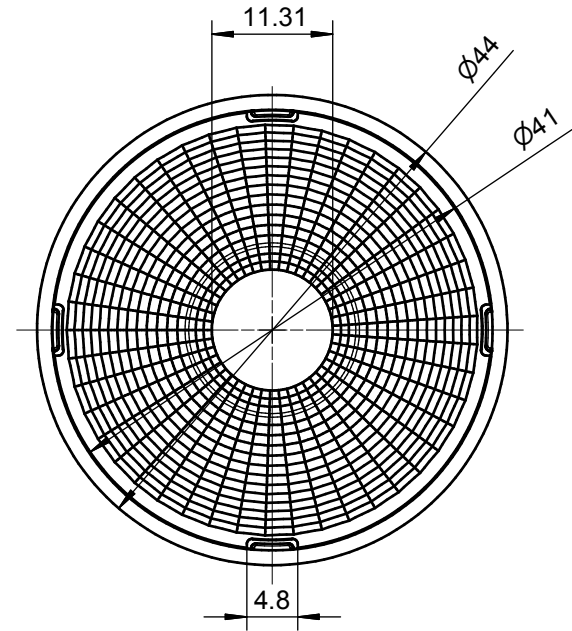


指定面为磨砂

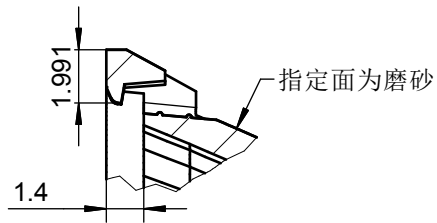
A-A



指定面不镀膜



$\frac{D}{5:1}$



指定面为磨砂

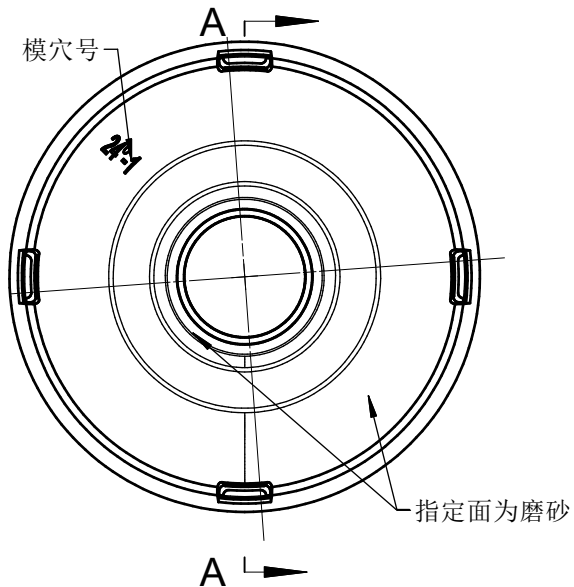
表	
基本尺寸	公差值
<3	±0.1
3~10	±0.15
10~24	±0.20
24~65	±0.35
65~140	±0.50
140~250	±0.80
250~450	±1.2
>450	±2.0

- 技术要求
- 1、未注圆角及拔模斜度按3D图。
 - 2、未注尺寸公差按右表。
 - 3、未注表面处理的面要求抛光处理。
 - 4、表面无飞边，缩水，气泡等缺陷，未注圆角及拔模斜度按3D图；

出光角度范围		透过率	
最小K值		点胶类型	
模具等级	见图面	备注	

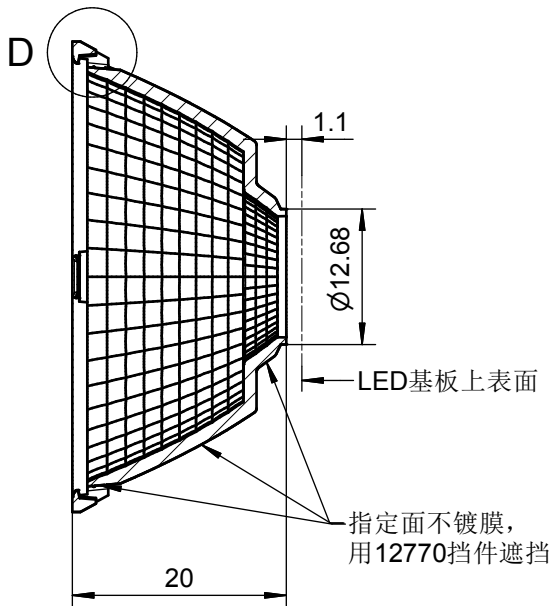
2				4					
1				3					
序号	更改标记	更改内容	更改日期	签名	序号	更改标记	更改内容	更改日期	签名
光学设计							HK-44@20-15-V6-2#-1g-1		
结构设计							1.08.12789 S		
审核							图纸数目	数量	重量
审定							2		
							材料: PC 镀铝		CDHK

模穴号



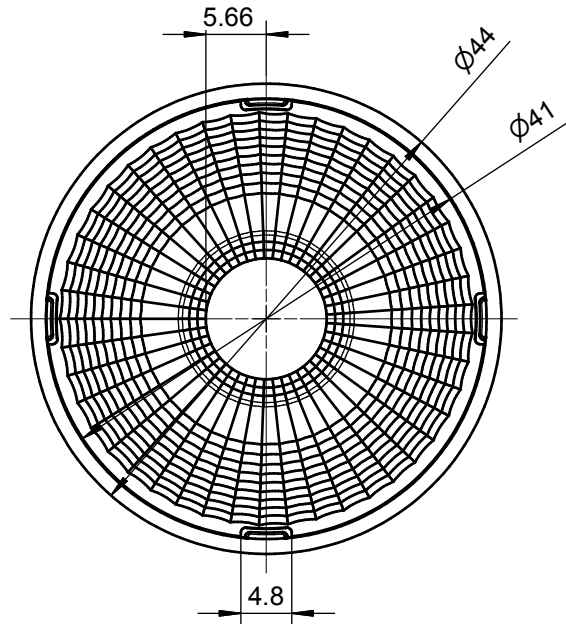
指定面为磨砂

A-A

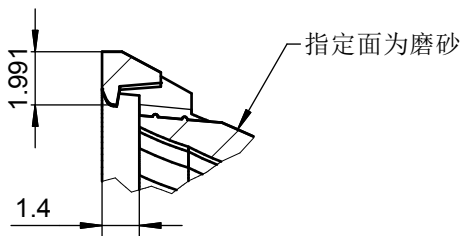


指定面不镀膜，用12770挡件遮挡

5.66



D
5:1



指定面为磨砂

表	
基本尺寸	公差值
<3	±0.1
3~10	±0.15
10~24	±0.20
24~65	±0.35
65~140	±0.50
140~250	±0.80
250~450	±1.2
>450	±2.0

出光角度范围		透过率	
最小K值		点胶类型	
模具等级		备注	

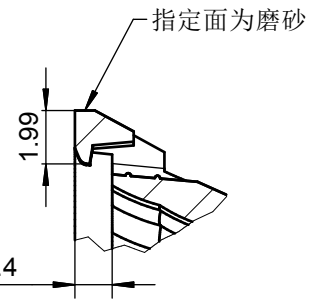
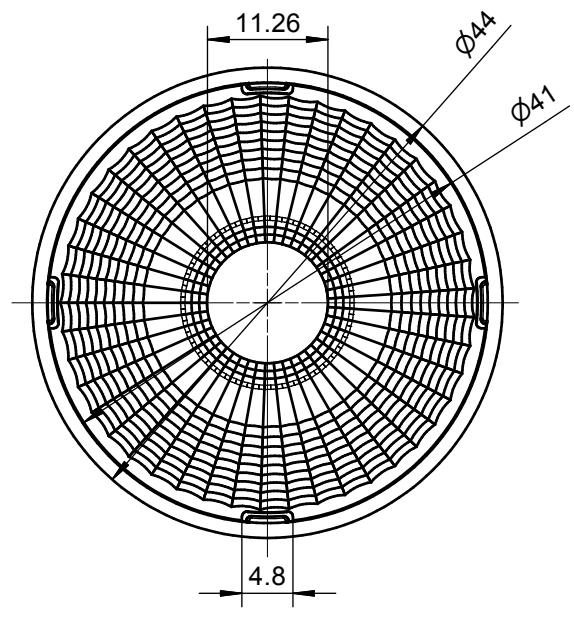
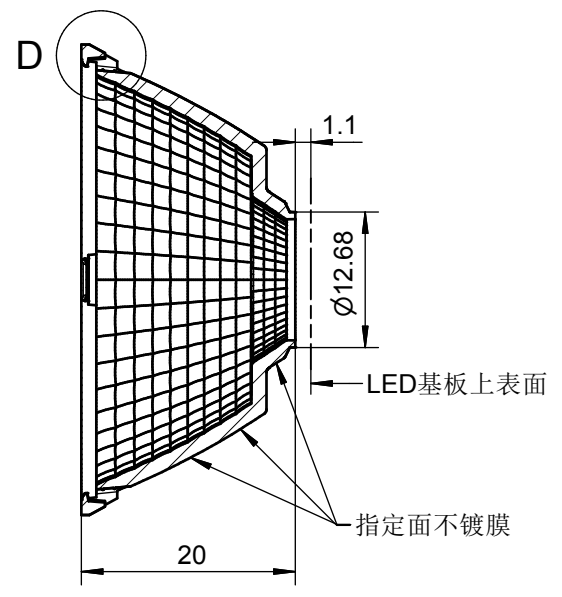
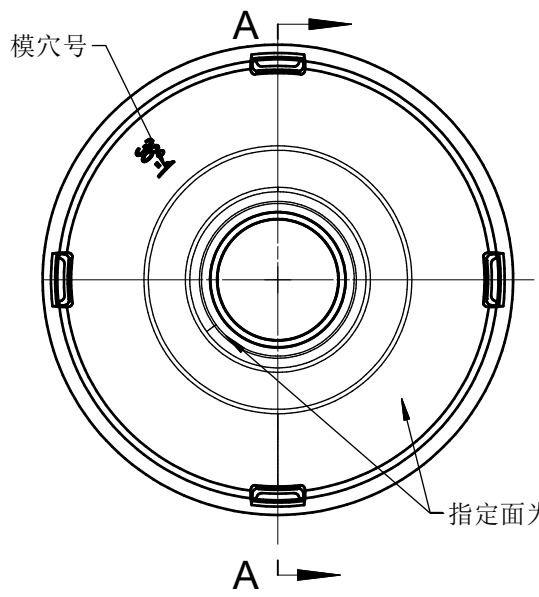
技术要求

- 1、未注圆角及拔模斜度按3D图。
- 2、未注尺寸公差按右表。
- 3、未注表面处理的面要求抛光处理。

2					4				
1					3				
序号	更改标记	更改内容	更改日期	签名	序号	更改标记	更改内容	更改日期	签名
光学设计					HK 44@20-24度反光杯			HK-44@20-24-V6-2#-1g-1 1.08.12790 S	
结构设计								图纸数目	数量
审核								1	
审定					材料: PC 镀铝			CDHK	

6 5 4 3 2 1

A-A



$\frac{D}{5:1}$

- 技术要求
- 1、未注圆角及拔模斜度按3D图。
 - 2、未注尺寸公差按右表。
 - 3、未注表面处理的面要求抛光处理。
 - 4、表面无飞边，缩水，气泡等缺陷，未注圆角及拔模斜度按3D图；

表	
基本尺寸	公差值
<3	±0.1
3~10	±0.15
10~24	±0.20
24~65	±0.35
65~140	±0.50
140~250	±0.80
250~450	±1.2
>450	±2.0

出光角度范围		透过率	
最小K值		点胶类型	
模具等级	见图面	备注	

2				4					
1				3					
序号	更改标记	更改内容	更改日期	签名	序号	更改标记	更改内容	更改日期	签名
光学设计							HK-44@20-36-V6-2#-1g-1		
结构设计							1.08.12791 S		
审核							图纸数目	数量	重量
审定							1		
							材料: PC 镀铝		CDHK

6 5 4 3 2 1

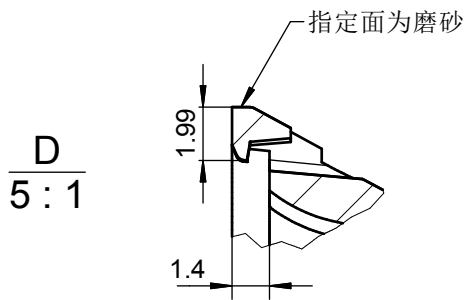
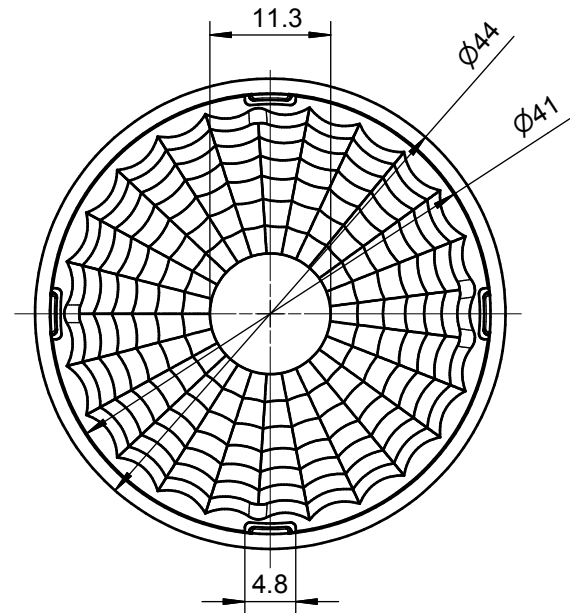
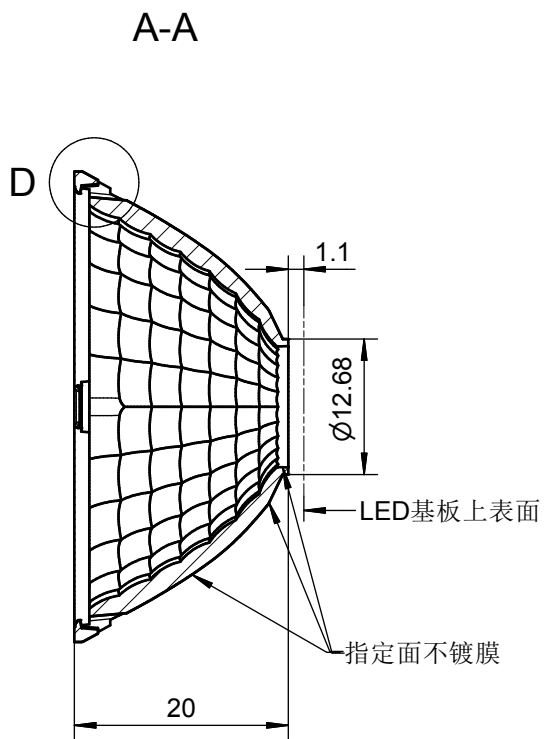
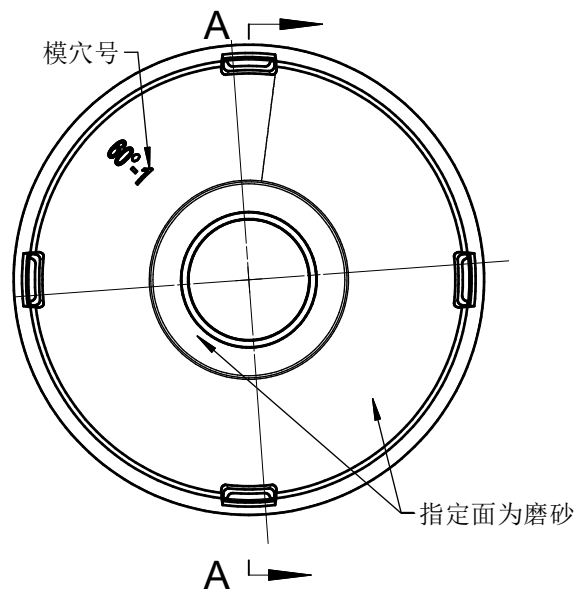


表	
基本尺寸	公差值
<3	±0.1
3~10	±0.15
10~24	±0.20
24~65	±0.35
65~140	±0.50
140~250	±0.80
250~450	±1.2
>450	±2.0

出光角度范围		透过率	
最小K值		点胶类型	
模具等级		备注	

技术要求

- 1、未注圆角及拔模斜度按3D图。
- 2、未注尺寸公差按右表。
- 3、未注表面处理的面要求抛光处理。

2					4				
1					3				
序号	更改标记	更改内容	更改日期	签名	序号	更改标记	更改内容	更改日期	签名
光学设计					HK 44@20-60度反光杯			HK-44@20-60-V6-2#-1g-1	
结构设计				1.08.12792 S					
审核					材料: PC 镀铝			图纸数目	数量
审定								2	
							CDHK		