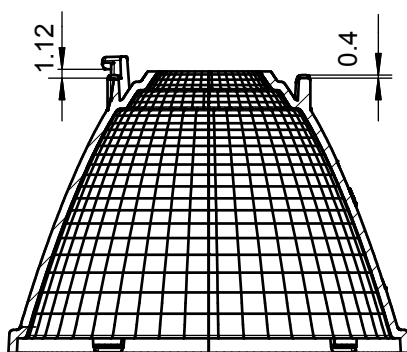
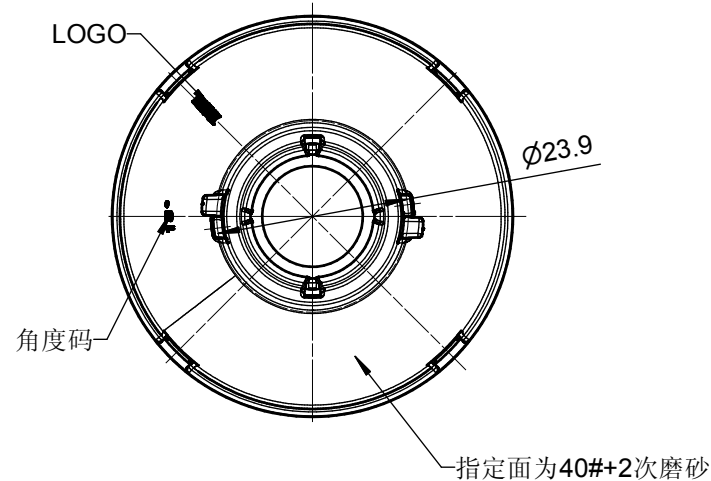
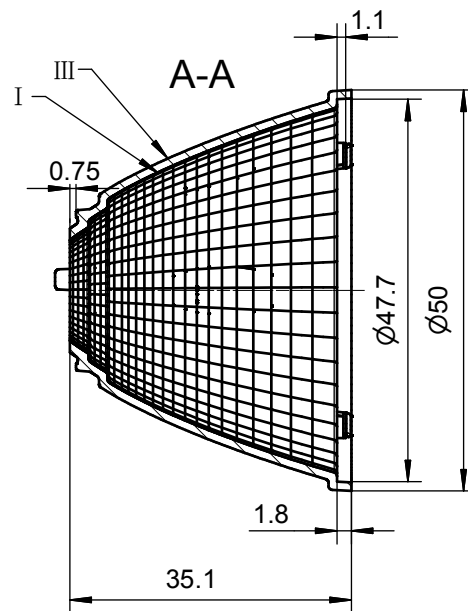


B-B



技术要求

- 1、带公差尺寸为试模和首检为必检尺寸；
- 2、带框尺寸为巡检必检尺寸；
- 3、未注尺寸公差按IT13级。

2					4					
1					3					
序号	更改标记	更改内容	更改日期	签名	序号	更改标记	更改内容	更改日期	签名	
光学设计					HK-50@35-15-15XX-2#-1g-1 1.08.6606			图纸数目	数量	重量
结构设计								2		
审核					材料: PC			CDHK		
审定										