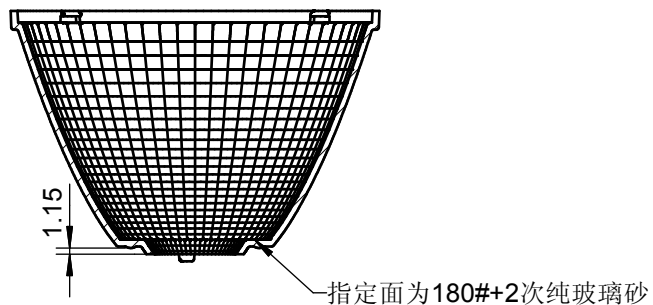
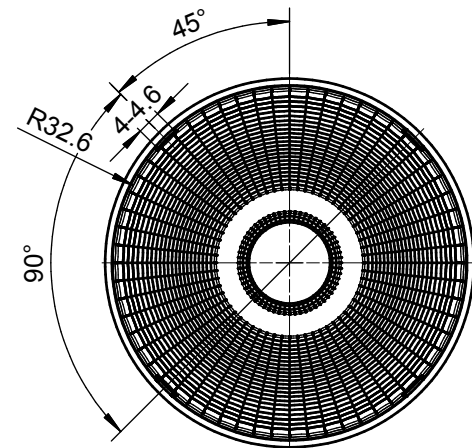
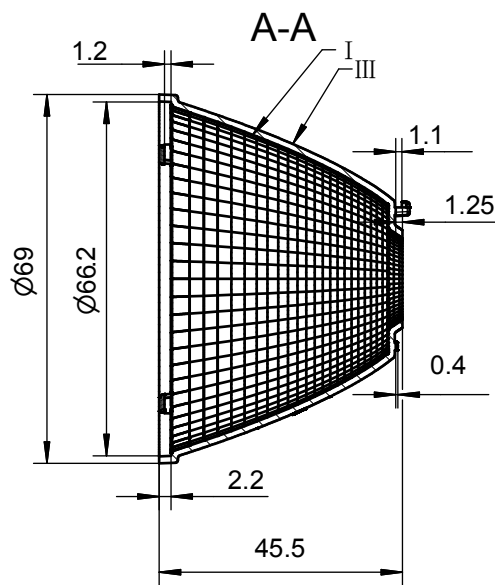
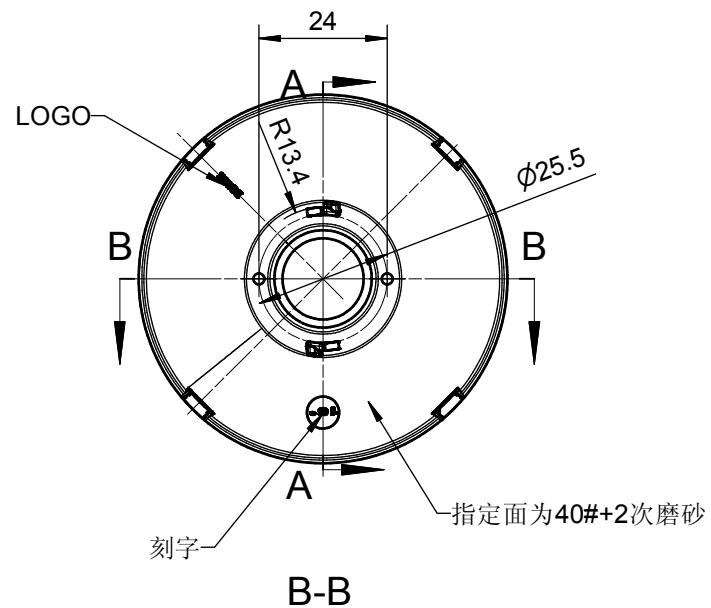


6 5 4 3 2 1

D

D



技术要求

- 1、表面真空镀铝，并检测附着力；
- 2、注塑后表面无油污，手印、水渍等缺陷；
- 3、未注圆角及拔模斜度按3D图，未注尺寸公差按IT13级。

2					4				
1					3				
序号	更改标记	更改内容	更改日期	签名	序号	更改标记	更改内容	更改日期	签名
光学设计					HK 69@46-15度反光杯			HK-69@46-15-1820-2#-1g-1	
结构设计				图纸数目				数量	重量
审核					2				
审定					材料: PC镀铝			CDHK	

A

A

6 5 4 3 2 1